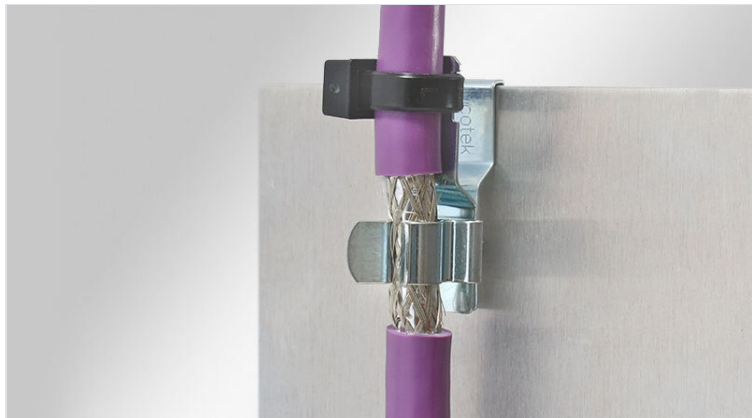


# Bornes de blindage CEM à griffes

avec ou sans maintien de câble intégré



Les bornes de blindage CEM sont utilisées partout où le blindage des câbles doit être relié individuellement au potentiel de masse. Les bornes de blindage assurent un raccordement sûr et simple du blindage du câble.

Types avec maintien de câble : La traction du câble est soulagée par des attaches-câble qui maintiennent la gaine extérieure selon la norme NF EN 62444.

Du fait de leur géométrie particulière, la zone de serrage des bornes MSKL est très grande, la largeur et la hauteur sont relativement faibles (Ex. MSKL 3-12 avec un blindage de 12 mm : largeur 26,25 mm).

Les bornes CEM de type PFK sont utilisés aux endroits où il n'est pas possible d'utiliser de vis ou bien où le raccordement par vis n'est pas souhaité. Les bornes sont facilement clipsés sur la tôle de montage. Les griffes assurent une tenue idéale et également lors de vibrations.



RoHS  
compliant



Made in  
Germany



## Spécifications

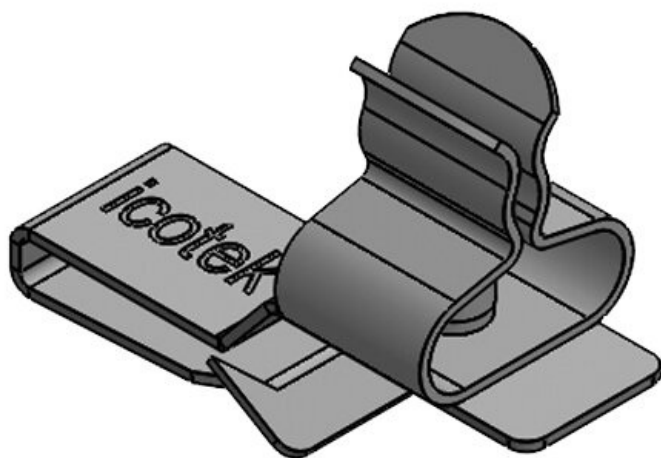
<b>Matière</b>	Borne de blindage: Acier à ressort galvanisé Pied de fixation: Acier à ressort
<b>Propriétés</b>	résistant aux vibrations
<b>Type de fixation</b>	Clipser

## Avantages

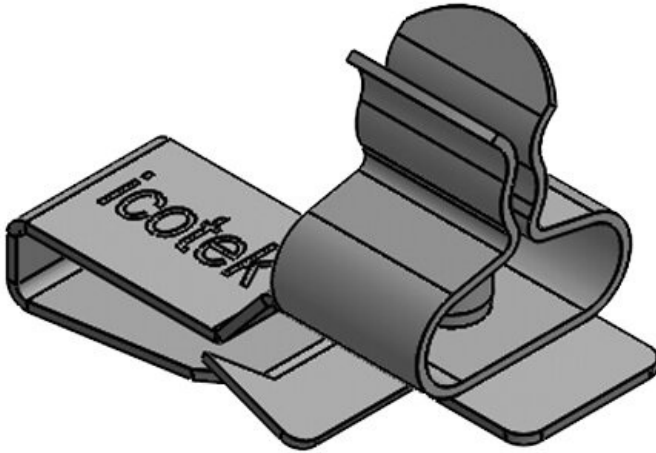
- Egalement disponibles avec attache-câble
- Contact optimum du blindage du câble
- Contact au blindage et tenue à la traction séparés
- Montage rapide sans outils
- Pression constante sur le blindage des câbles
- Gains de place par arrangement optimisé
- Protection contre les vibrations. Pas d'entretien particulier

## Types et tailles de produits

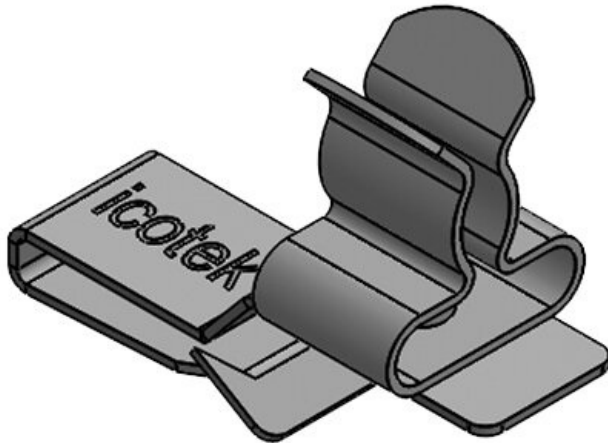
PFK-A|SKL 1.5-3



N° de cde	<b>36778.1</b>	Longueur	<b>28,5 mm</b>
EAN	<b>4251269303</b>	Largeur	<b>12 mm</b>
	<b>227</b>	Hauteur	<b>19,4 mm</b>
Unité d'emballage	<b>10</b>	Pour épais. min. de paroi	<b>1,5 mm</b>
Nombre de bornes	<b>1</b>	Pour épais. max. de paroi	<b>2 mm</b>
Pour nombre max. de câbles	<b>1</b>		
Diam. min. de blindage	<b>1,5 mm</b>		
Diam. max. de blindage	<b>3 mm</b>		



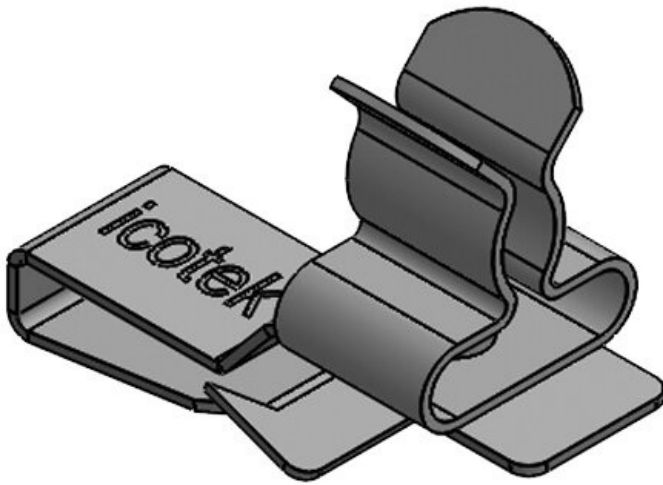
N° de cde	<b>36782.1</b>	Longueur	<b>28,5 mm</b>
EAN	<b>4251269303</b>	Largeur	<b>12 mm</b>
	<b>760</b>	Hauteur	<b>20,4 mm</b>
Unité d'emballage	<b>10</b>	Pour épais. min. de paroi	<b>2 mm</b>
Nombre de bornes	<b>1</b>	Pour épais. max. de paroi	<b>3 mm</b>
Pour nombre max. de câbles	<b>1</b>		
Diam. min. de blindage	<b>1,5 mm</b>		
Diam. max. de blindage	<b>3 mm</b>		



N° de cde	<b>36778.2</b>	Longueur	<b>28,5 mm</b>
EAN	<b>4251269303</b>	Largeur	<b>12 mm</b>
	<b>234</b>	Hauteur	<b>20,1 mm</b>
Unité d'emballage	<b>10</b>	Pour épais. min. de paroi	<b>1,5 mm</b>
Nombre de bornes	<b>1</b>	Pour épais. max. de paroi	<b>2 mm</b>
Pour nombre max. de câbles	<b>1</b>		
Diam. min. de blindage	<b>3 mm</b>		
Diam. max. de blindage	<b>6 mm</b>		

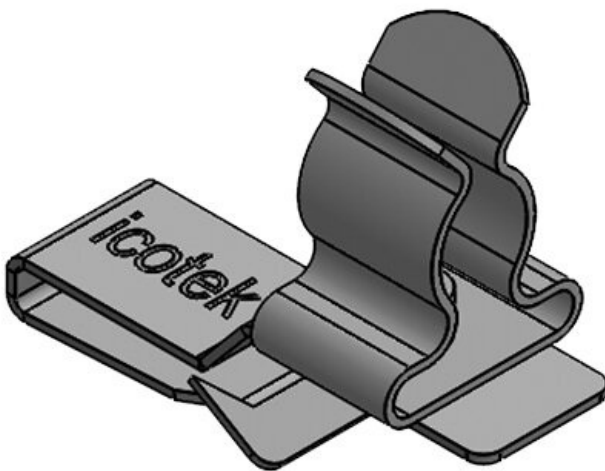
PFK-B|SKL 3-6

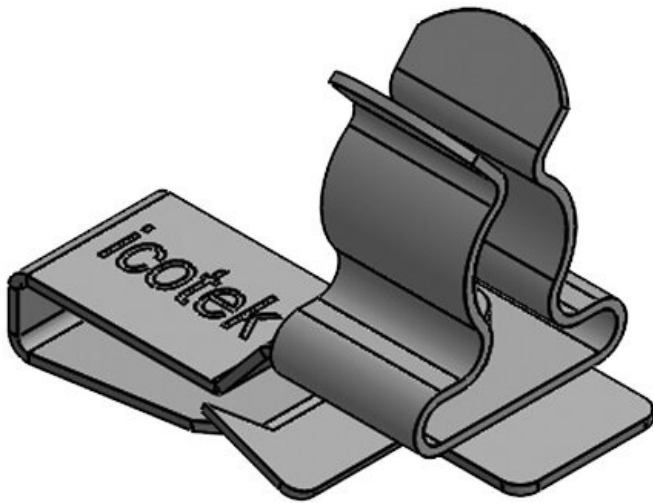
N° de cde	<b>36782.2</b>	Longueur	<b>28,5 mm</b>
EAN	<b>4251269303</b>	Largeur	<b>12 mm</b>
	<b>777</b>	Hauteur	<b>21,1 mm</b>
Unité d'emballage	<b>10</b>	Pour épais. min. de paroi	<b>2 mm</b>
Nombre de bornes	<b>1</b>	Pour épais. max. de paroi	<b>3 mm</b>
Pour nombre max. de câbles	<b>1</b>		
Diam. min. de blindage	<b>3 mm</b>		
Diam. max. de blindage	<b>6 mm</b>		



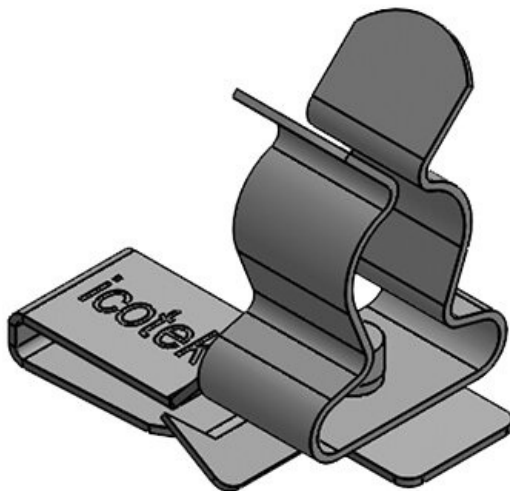
PFK-A|SKL 6-8

N° de cde	<b>36778.3</b>	Longueur	<b>28,5 mm</b>
EAN	<b>4251269303</b>	Largeur	<b>12 mm</b>
	<b>241</b>	Hauteur	<b>21,5 mm</b>
Unité d'emballage	<b>10</b>	Pour épais. min. de paroi	<b>1,5 mm</b>
Nombre de bornes	<b>1</b>	Pour épais. max. de paroi	<b>2 mm</b>
Pour nombre max. de câbles	<b>1</b>		
Diam. min. de blindage	<b>6 mm</b>		
Diam. max. de blindage	<b>8 mm</b>		



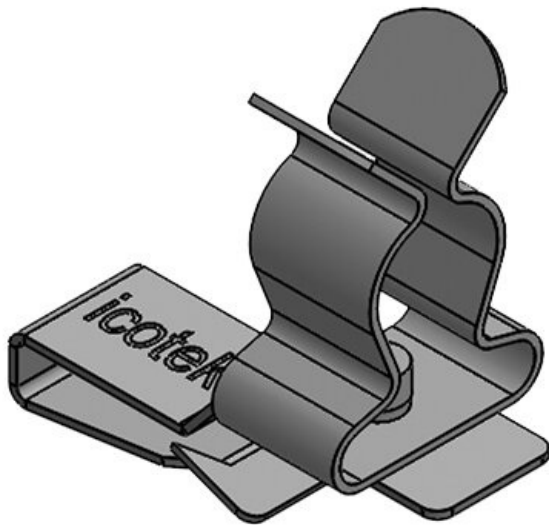


N° de cde	<b>36782.3</b>	Longueur	<b>28,5 mm</b>
EAN	<b>4251269303</b>	Largeur	<b>12 mm</b>
	<b>784</b>	Hauteur	<b>22,5 mm</b>
Unité d'emballage	<b>10</b>	Pour épais. min. de paroi	<b>2 mm</b>
Nombre de bornes	<b>1</b>	Pour épais. max. de paroi	<b>3 mm</b>
Pour nombre max. de câbles	<b>1</b>		
Diam. min. de blindage	<b>6 mm</b>		
Diam. max. de blindage	<b>8 mm</b>		

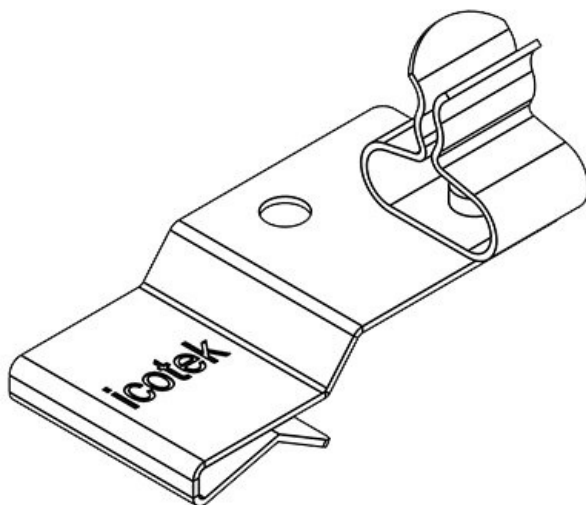


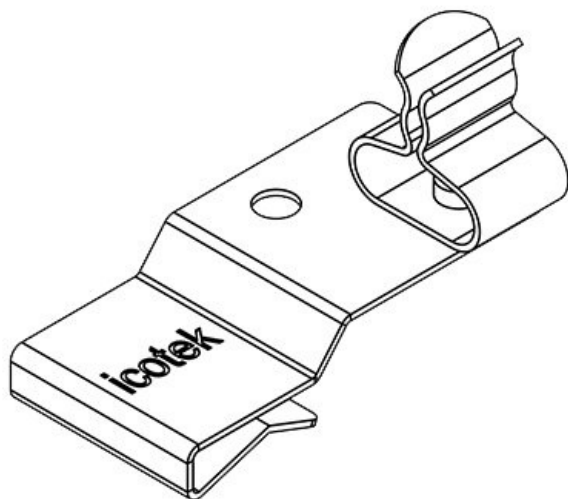
N° de cde	<b>36778.4</b>	Longueur	<b>28,5 mm</b>
EAN	<b>4251269303</b>	Largeur	<b>12 mm</b>
	<b>258</b>	Hauteur	<b>26,5 mm</b>
Unité d'emballage	<b>10</b>	Pour épais. min. de paroi	<b>1,5 mm</b>
Nombre de bornes	<b>1</b>	Pour épais. max. de paroi	<b>2 mm</b>
Pour nombre max. de câbles	<b>1</b>		
Diam. min. de blindage	<b>8 mm</b>		
Diam. max. de blindage	<b>11 mm</b>		

N° de cde	<b>36782.4</b>	Longueur	<b>28,5 mm</b>
EAN	<b>4251269303</b>	Largeur	<b>12 mm</b>
	<b>791</b>	Hauteur	<b>27,5 mm</b>
Unité d'emballage	<b>10</b>	Pour épais. min. de paroi	<b>2 mm</b>
Nombre de bornes	<b>1</b>	Pour épais. max. de paroi	<b>3 mm</b>
Pour nombre max. de câbles	<b>1</b>		
Diam. min. de blindage	<b>8 mm</b>		
Diam. max. de blindage	<b>11 mm</b>		

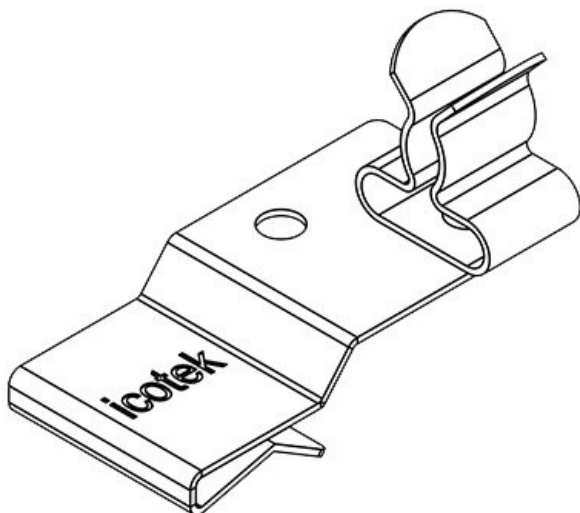


N° de cde	<b>36780.01</b>	Longueur	<b>32,5 mm</b>
EAN	<b>4251269303</b>	Largeur	<b>18 mm</b>
	<b>302</b>	Hauteur	<b>20,7 mm</b>
Unité d'emballage	<b>10</b>	Pour épais. min. de paroi	<b>1,5 mm</b>
Nombre de bornes	<b>1</b>	Pour épais. max. de paroi	<b>2 mm</b>
Pour nombre max. de câbles	<b>1</b>		
Diam. min. de blindage (pos. 2)	<b>1,5 mm</b>		
Diam. max. de blindage (pos. 2)	<b>3 mm</b>		





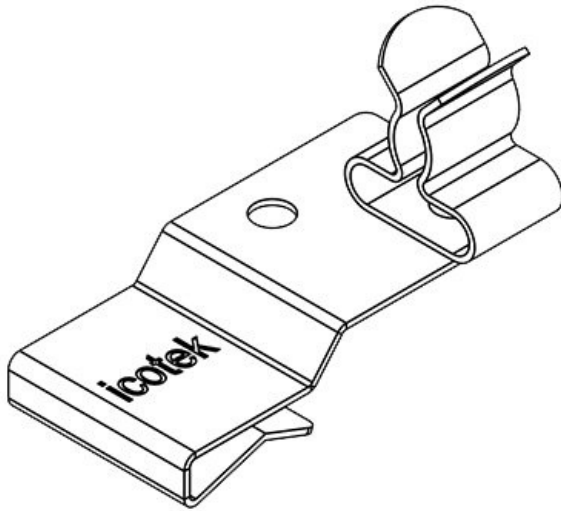
N° de cde	<b>36784.01</b>	Longueur	<b>32,5 mm</b>
EAN	<b>4251269303</b>	Largeur	<b>18 mm</b>
	<b>845</b>	Hauteur	<b>20,4 mm</b>
Unité d'emballage	<b>10</b>	Pour épais. min. de paroi	<b>2 mm</b>
Nombre de bornes	<b>1</b>	Pour épais. max. de paroi	<b>3 mm</b>
Pour nombre max. de câbles	<b>1</b>		
Diam. min. de blindage (pos. 2)	<b>1,5 mm</b>		
Diam. max. de blindage (pos. 2)	<b>3 mm</b>		



N° de cde	<b>36780.02</b>	Longueur	<b>32,5 mm</b>
EAN	<b>4251269303</b>	Largeur	<b>18 mm</b>
	<b>319</b>	Hauteur	<b>21,5 mm</b>
Unité d'emballage	<b>10</b>	Pour épais. min. de paroi	<b>1,5 mm</b>
Nombre de bornes	<b>1</b>	Pour épais. max. de paroi	<b>2 mm</b>
Pour nombre max. de câbles	<b>1</b>		
Diam. min. de blindage (pos. 2)	<b>3 mm</b>		
Diam. max. de blindage (pos. 2)	<b>6 mm</b>		

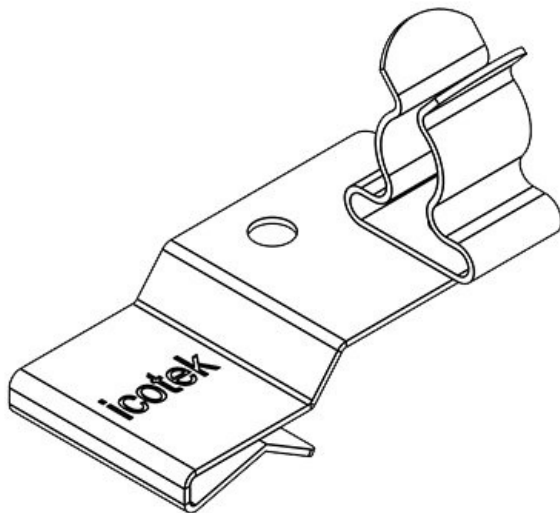
PFK2-B|SKL 02

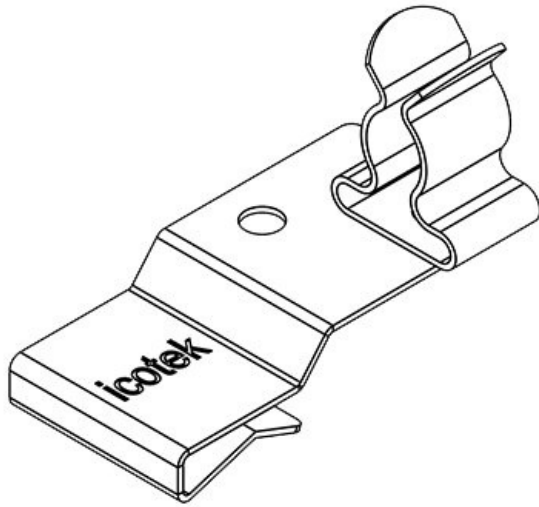
N° de cde	<b>36784.02</b>	Longueur	<b>32,5 mm</b>
EAN	<b>4251269303</b>	Largeur	<b>18 mm</b>
	<b>852</b>	Hauteur	<b>21,1 mm</b>
Unité d'emballage	<b>10</b>	Pour épais. min. de paroi	<b>2 mm</b>
Nombre de bornes	<b>1</b>	Pour épais. max. de paroi	<b>3 mm</b>
Pour nombre max. de câbles	<b>1</b>		
Diam. min. de blindage (pos. 2)	<b>3 mm</b>		
Diam. max. de blindage (pos. 2)	<b>6 mm</b>		



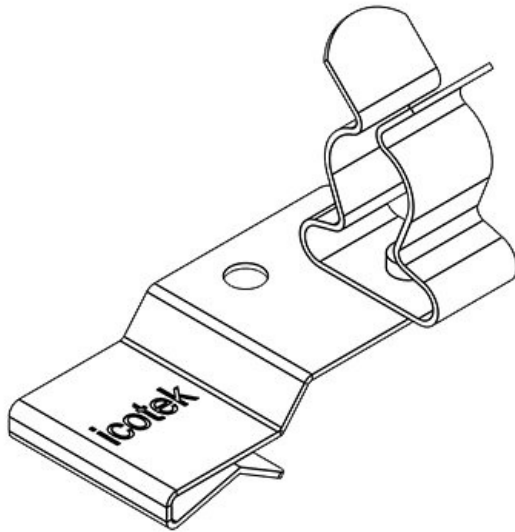
PFK2-A|SKL 03

N° de cde	<b>36780.03</b>	Longueur	<b>32,5 mm</b>
EAN	<b>4251269303</b>	Largeur	<b>18 mm</b>
	<b>326</b>	Hauteur	<b>22,9 mm</b>
Unité d'emballage	<b>10</b>	Pour épais. min. de paroi	<b>1,5 mm</b>
Nombre de bornes	<b>1</b>	Pour épais. max. de paroi	<b>2 mm</b>
Pour nombre max. de câbles	<b>1</b>		
Diam. min. de blindage (pos. 2)	<b>6 mm</b>		
Diam. max. de blindage (pos. 2)	<b>8 mm</b>		





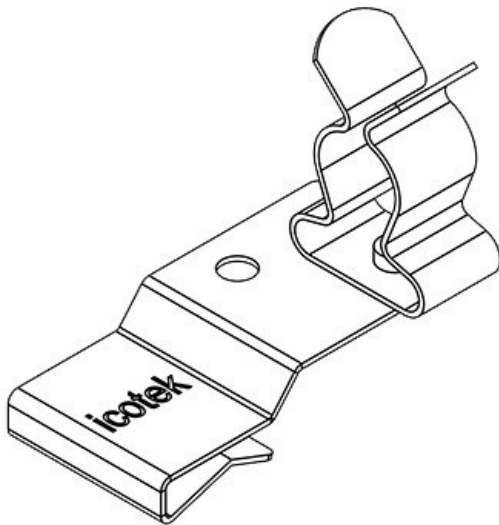
N° de cde	<b>36784.03</b>	Longueur	<b>32,5 mm</b>
EAN	<b>4251269303</b>	Largeur	<b>18 mm</b>
	<b>869</b>	Hauteur	<b>22,5 mm</b>
Unité d'emballage	<b>10</b>	Pour épais. min. de paroi	<b>2 mm</b>
Nombre de bornes	<b>1</b>	Pour épais. max. de paroi	<b>3 mm</b>
Pour nombre max. de câbles	<b>1</b>		
Diam. min. de blindage (pos. 2)	<b>6 mm</b>		
Diam. max. de blindage (pos. 2)	<b>8 mm</b>		



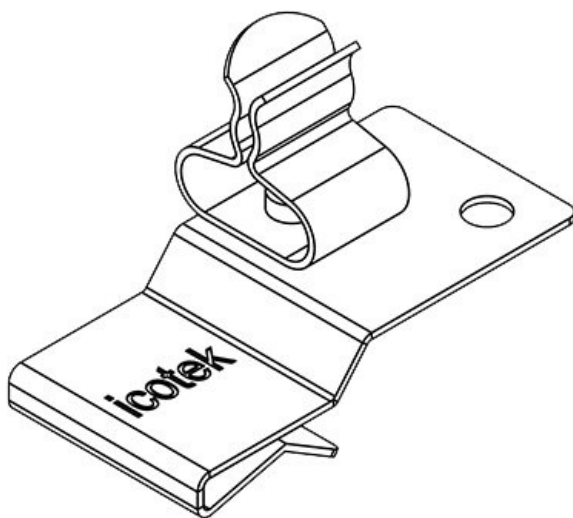
N° de cde	<b>36780.04</b>	Longueur	<b>32,5 mm</b>
EAN	<b>4251269303</b>	Largeur	<b>18 mm</b>
	<b>333</b>	Hauteur	<b>27,9 mm</b>
Unité d'emballage	<b>10</b>	Pour épais. min. de paroi	<b>1,5 mm</b>
Nombre de bornes	<b>1</b>	Pour épais. max. de paroi	<b>2 mm</b>
Pour nombre max. de câbles	<b>1</b>		
Diam. min. de blindage (pos. 2)	<b>8 mm</b>		
Diam. max. de blindage (pos. 2)	<b>11 mm</b>		

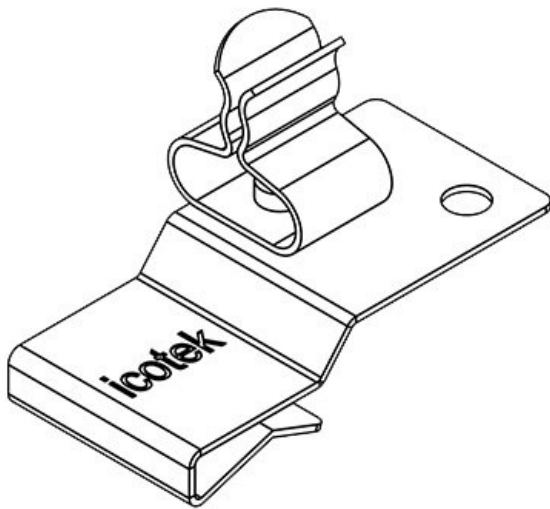


N° de cde	<b>36784.04</b>	Longueur	<b>32,5 mm</b>
EAN	<b>4251269303</b>	Largeur	<b>18 mm</b>
	<b>876</b>	Hauteur	<b>27,5 mm</b>
Unité d'emballage	<b>10</b>	Pour épais. min. de paroi	<b>2 mm</b>
Nombre de bornes	<b>1</b>	Pour épais. max. de paroi	<b>3 mm</b>
Pour nombre max. de câbles	<b>1</b>		
Diam. min. de blindage (pos. 2)	<b>8 mm</b>		
Diam. max. de blindage (pos. 2)	<b>11 mm</b>		

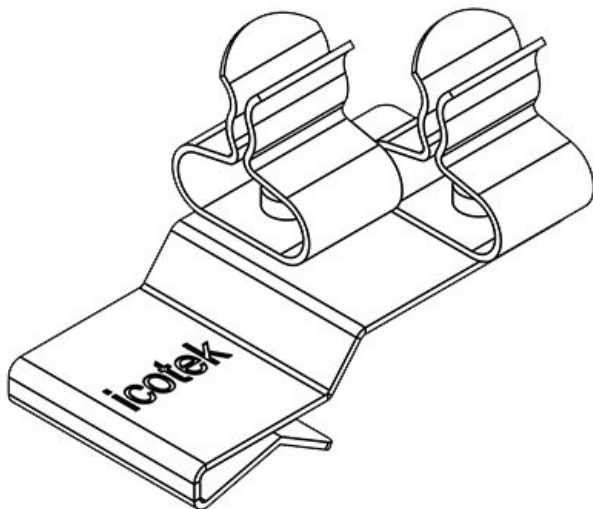


N° de cde	<b>36780.10</b>	Longueur	<b>32,5 mm</b>
EAN	<b>4251269303</b>	Largeur	<b>18 mm</b>
	<b>340</b>	Hauteur	<b>20,7 mm</b>
Unité d'emballage	<b>10</b>	Pour épais. min. de paroi	<b>1,5 mm</b>
Nombre de bornes	<b>1</b>	Pour épais. max. de paroi	<b>2 mm</b>
Pour nombre max. de câbles	<b>1</b>		
Diam. min. de blindage (pos. 1)	<b>1,5 mm</b>		
Diam. max. de blindage (pos. 1)	<b>3 mm</b>		



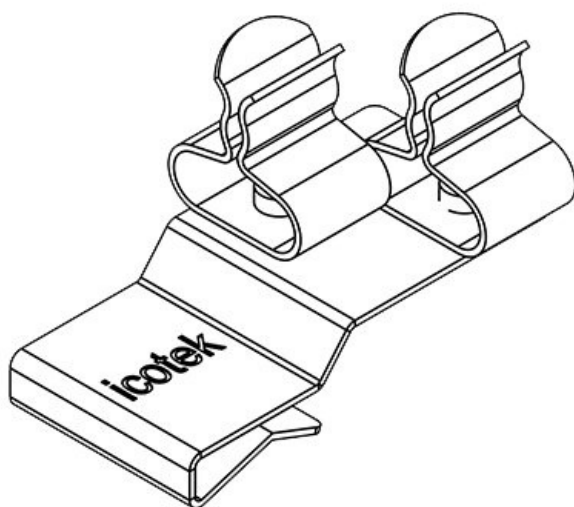


N° de cde	<b>36784.10</b>	Longueur	<b>32,5 mm</b>
EAN	<b>4251269303</b>	Largeur	<b>18 mm</b>
	<b>883</b>	Hauteur	<b>20,4 mm</b>
Unité d'emballage	<b>10</b>	Pour épais. min. de paroi	<b>2 mm</b>
Nombre de bornes	<b>1</b>	Pour épais. max. de paroi	<b>3 mm</b>
Pour nombre max. de câbles	<b>1</b>		
Diam. min. de blindage (pos. 1)	<b>1,5 mm</b>		
Diam. max. de blindage (pos. 1)	<b>3 mm</b>		

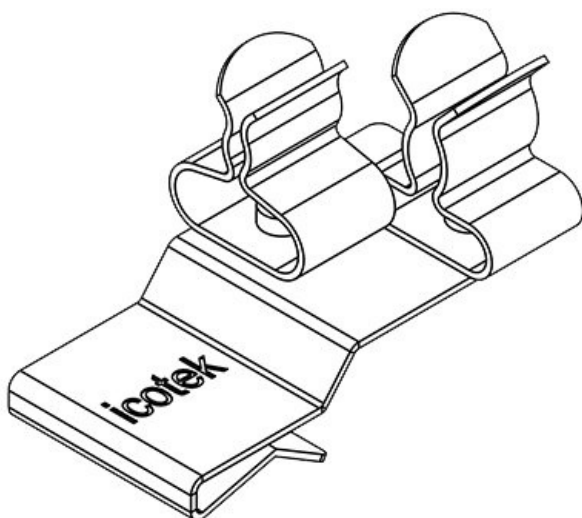


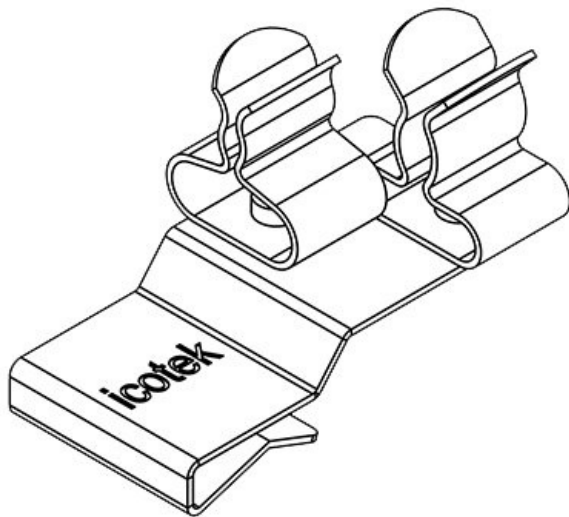
N° de cde	<b>36780.11</b>	Diam. min. de blindage (pos. 2)	<b>1,5 mm</b>
EAN	<b>4251269303</b>	Diam. max. de blindage (pos. 2)	<b>3 mm</b>
	<b>357</b>		
Unité d'emballage	<b>10</b>	Longueur	<b>32,5 mm</b>
Nombre de bornes	<b>2</b>	Largeur	<b>20 mm</b>
Pour nombre max. de câbles	<b>2</b>	Hauteur	<b>20,7 mm</b>
Diam. min. de blindage (pos. 1)	<b>1,5 mm</b>	Pour épais. min. de paroi	<b>1,5 mm</b>
Diam. max. de blindage (pos. 1)	<b>3 mm</b>	Pour épais. max. de paroi	<b>2 mm</b>

N° de cde	<b>36784.11</b>	Diam. min. de blindage (pos. 2)	<b>1,5 mm</b>
EAN	<b>4251269303890</b>	Diam. max. de blindage (pos. 2)	<b>3 mm</b>
Unité d'emballage	<b>10</b>	Longueur	<b>32,5 mm</b>
Nombre de bornes	<b>2</b>	Largeur	<b>20 mm</b>
Pour nombre max. de câbles	<b>2</b>	Hauteur	<b>20,4 mm</b>
Diam. min. de blindage (pos. 1)	<b>1,5 mm</b>	Pour épais. min. de paroi	<b>2 mm</b>
Diam. max. de blindage (pos. 1)	<b>3 mm</b>	Pour épais. max. de paroi	<b>3 mm</b>

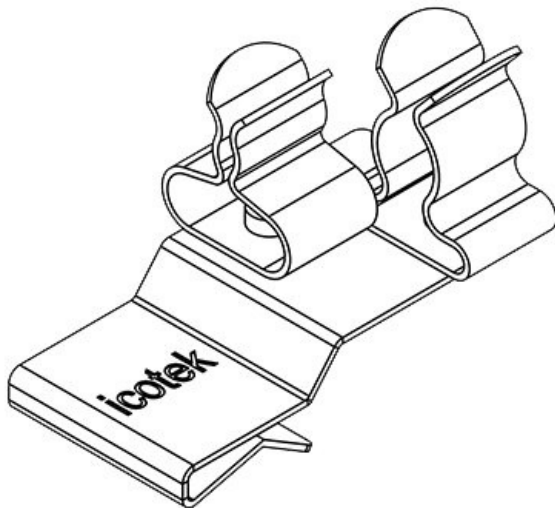


N° de cde	<b>36780.12</b>	Diam. min. de blindage (pos. 2)	<b>3 mm</b>
EAN	<b>4251269303364</b>	Diam. max. de blindage (pos. 2)	<b>6 mm</b>
Unité d'emballage	<b>10</b>	Longueur	<b>32,5 mm</b>
Nombre de bornes	<b>2</b>	Largeur	<b>20 mm</b>
Pour nombre max. de câbles	<b>2</b>	Hauteur	<b>21,5 mm</b>
Diam. min. de blindage (pos. 1)	<b>1,5 mm</b>	Pour épais. min. de paroi	<b>1,5 mm</b>
Diam. max. de blindage (pos. 1)	<b>3 mm</b>	Pour épais. max. de paroi	<b>2 mm</b>



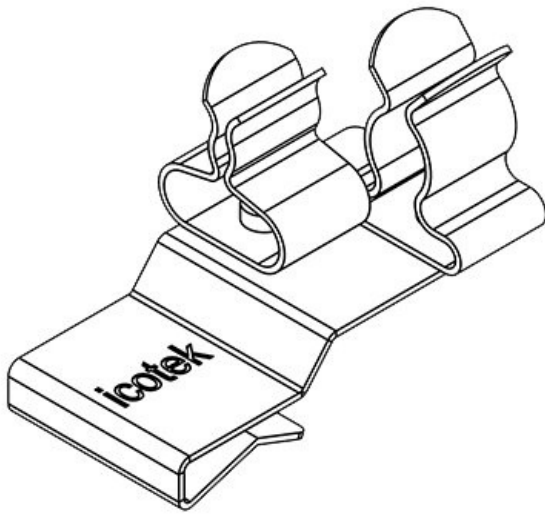


N° de cde	<b>36784.12</b>	Diam. min. de	<b>3 mm</b>
EAN	<b>4251269303</b>	blindage (pos.	2)
	<b>906</b>		
Unité	<b>10</b>	Diam. max. de	<b>6 mm</b>
d'emballage		blindage (pos.	2)
Nombre de	<b>2</b>	Longueur	<b>32,5 mm</b>
bornes		Largeur	<b>20 mm</b>
Pour nombre	<b>2</b>	Hauteur	<b>21,1 mm</b>
max. de câbles		Pour épaiss.	<b>2 mm</b>
Diam. min. de	<b>1,5 mm</b>	min. de paroi	
blindage (pos.	1)	Pour épaiss.	<b>3 mm</b>
Diam. max. de	<b>3 mm</b>	max. de paroi	
blindage (pos.	1)		

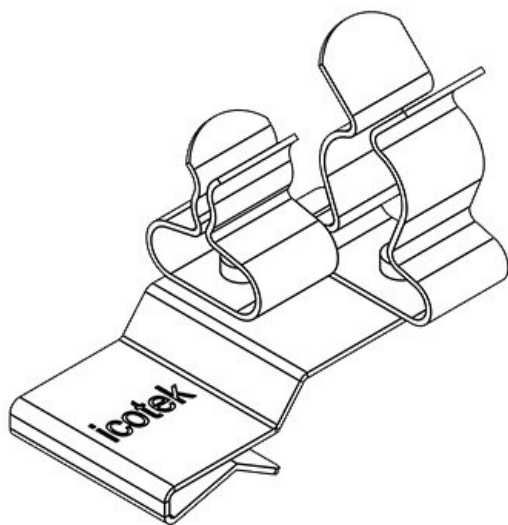


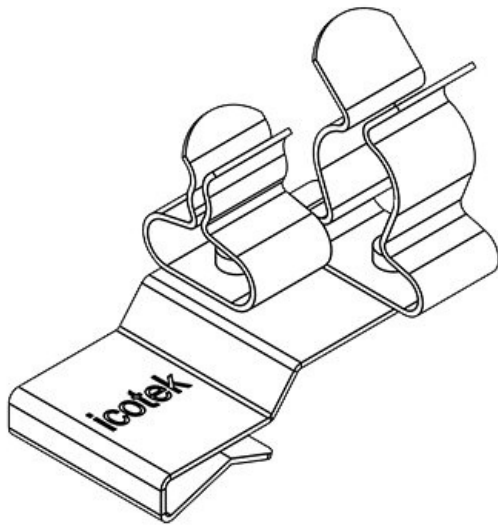
N° de cde	<b>36780.13</b>	Diam. min. de	<b>6 mm</b>
EAN	<b>4251269303</b>	blindage (pos.	2)
	<b>371</b>		
Unité	<b>10</b>	Diam. max. de	<b>8 mm</b>
d'emballage		blindage (pos.	2)
Nombre de	<b>2</b>	Longueur	<b>32,5 mm</b>
bornes		Largeur	<b>20 mm</b>
Pour nombre	<b>2</b>	Hauteur	<b>22,9 mm</b>
max. de câbles		Pour épaiss.	<b>1,5 mm</b>
Diam. min. de	<b>1,5 mm</b>	min. de paroi	
blindage (pos.	1)	Pour épaiss.	<b>2 mm</b>
Diam. max. de	<b>3 mm</b>	max. de paroi	
blindage (pos.	1)		

N° de cde	<b>36784.13</b>	Diam. min. de blindage (pos. 2)	<b>6 mm</b>
EAN	<b>4251269303913</b>	Diam. max. de blindage (pos. 2)	<b>8 mm</b>
Unité d'emballage	<b>10</b>	Longueur	<b>32,5 mm</b>
Nombre de bornes	<b>2</b>	Largeur	<b>20 mm</b>
Pour nombre max. de câbles	<b>2</b>	Hauteur	<b>22,5 mm</b>
Diam. min. de blindage (pos. 1)	<b>1,5 mm</b>	Pour épais. min. de paroi	<b>2 mm</b>
Diam. max. de blindage (pos. 1)	<b>3 mm</b>	Pour épais. max. de paroi	<b>3 mm</b>

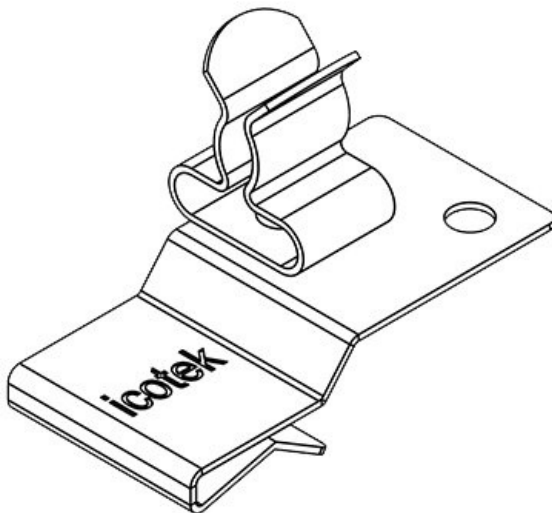


N° de cde	<b>36780.14</b>	Diam. min. de blindage (pos. 2)	<b>8 mm</b>
EAN	<b>4251269303388</b>	Diam. max. de blindage (pos. 2)	<b>11 mm</b>
Unité d'emballage	<b>10</b>	Longueur	<b>32,5 mm</b>
Nombre de bornes	<b>2</b>	Largeur	<b>20 mm</b>
Pour nombre max. de câbles	<b>2</b>	Hauteur	<b>27,9 mm</b>
Diam. min. de blindage (pos. 1)	<b>1,5 mm</b>	Pour épais. min. de paroi	<b>1,5 mm</b>
Diam. max. de blindage (pos. 1)	<b>3 mm</b>	Pour épais. max. de paroi	<b>2 mm</b>



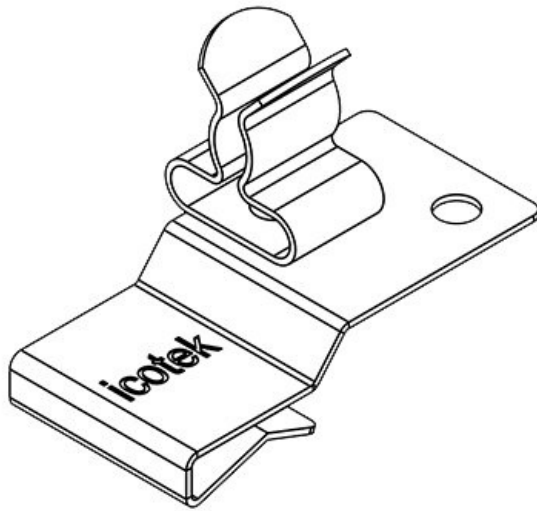


N° de cde	<b>36784.14</b>	Diam. min. de	<b>8 mm</b>
EAN	<b>4251269303</b>	blindage (pos.	2)
	<b>920</b>		
Unité	<b>10</b>	Diam. max. de	<b>11 mm</b>
d'emballage		blindage (pos.	2)
Nombre de	<b>2</b>		
bornes		Longueur	<b>32,5 mm</b>
Pour nombre	<b>2</b>	Largeur	<b>20 mm</b>
max. de câbles		Hauteur	<b>27,5 mm</b>
Diam. min. de	<b>1,5 mm</b>	Pour épais.	<b>2 mm</b>
blindage (pos.	1)	min. de paroi	
Diam. max. de	<b>3 mm</b>	Pour épais.	<b>3 mm</b>
blindage (pos.	1)	max. de paroi	

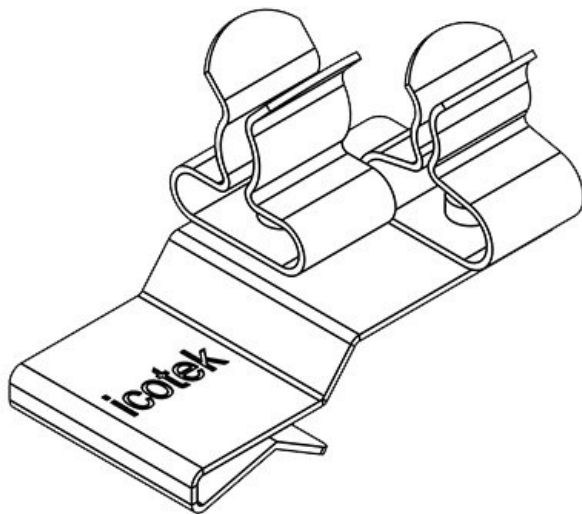


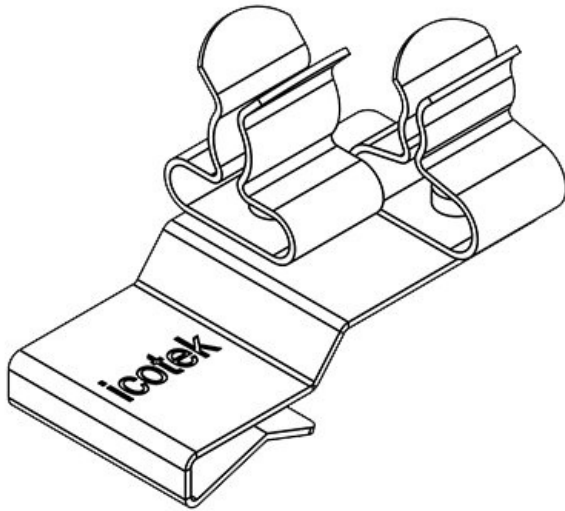
N° de cde	<b>36780.20</b>	Longueur	<b>32,5 mm</b>
EAN	<b>4251269303</b>	Largeur	<b>18 mm</b>
	<b>395</b>	Hauteur	<b>21,5 mm</b>
Unité	<b>10</b>	Pour épais.	<b>1,5 mm</b>
d'emballage		min. de paroi	
Nombre de	<b>1</b>	Pour épais.	<b>2 mm</b>
bornes		max. de paroi	
Pour nombre	<b>1</b>		
max. de câbles			
Diam. min. de	<b>3 mm</b>		
blindage (pos.	1)		
Diam. max. de	<b>6 mm</b>		
blindage (pos.	1)		

N° de cde	<b>36784.20</b>	Longueur	<b>32,5 mm</b>
EAN	<b>4251269303</b>	Largeur	<b>18 mm</b>
	<b>937</b>	Hauteur	<b>21,1 mm</b>
Unité d'emballage	<b>10</b>	Pour épais. min. de paroi	<b>2 mm</b>
Nombre de bornes	<b>1</b>	Pour épais. max. de paroi	<b>3 mm</b>
Pour nombre max. de câbles	<b>1</b>		
Diam. min. de blindage (pos. 1)	<b>3 mm</b>		
Diam. max. de blindage (pos. 1)	<b>6 mm</b>		

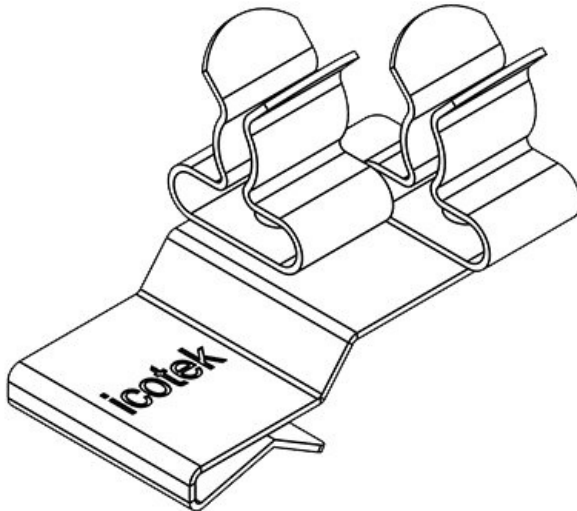


N° de cde	<b>36780.21</b>	Diam. min. de blindage (pos. 2)	<b>1,5 mm</b>
EAN	<b>4251269303</b>	Diam. max. de blindage (pos. 2)	<b>3 mm</b>
	<b>401</b>	Longueur	<b>32,5 mm</b>
Unité d'emballage	<b>10</b>	Largeur	<b>20 mm</b>
Nombre de bornes	<b>2</b>	Hauteur	<b>21,5 mm</b>
Pour nombre max. de câbles	<b>2</b>	Pour épais. min. de paroi	<b>1,5 mm</b>
Diam. min. de blindage (pos. 1)	<b>3 mm</b>	Pour épais. max. de paroi	<b>2 mm</b>
Diam. max. de blindage (pos. 1)	<b>6 mm</b>		





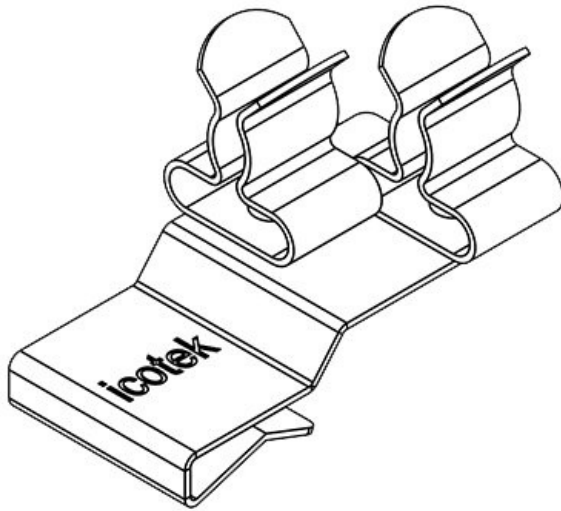
N° de cde	<b>36784.21</b>	Diam. min. de	<b>1,5 mm</b>
EAN	<b>4251269303</b>	blindage (pos.	2)
	<b>944</b>		
Unité	<b>10</b>	Diam. max. de	<b>3 mm</b>
d'emballage		blindage (pos.	2)
Nombre de	<b>2</b>	Longueur	<b>32,5 mm</b>
bornes		Largeur	<b>20 mm</b>
Pour nombre	<b>2</b>	Hauteur	<b>21,1 mm</b>
max. de câbles		Pour épais.	<b>2 mm</b>
Diam. min. de	<b>3 mm</b>	min. de paroi	
blindage (pos.	1)	Pour épais.	<b>3 mm</b>
Diam. max. de	<b>6 mm</b>	max. de paroi	
blindage (pos.	1)		



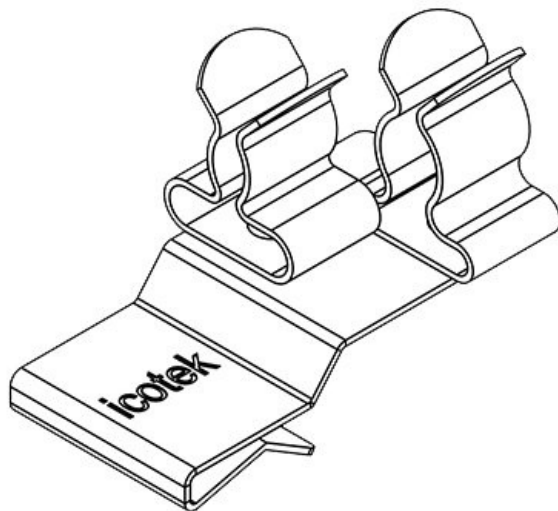
N° de cde	<b>36780.22</b>	Diam. min. de	<b>3 mm</b>
EAN	<b>4251269303</b>	blindage (pos.	2)
	<b>418</b>		
Unité	<b>10</b>	Diam. max. de	<b>6 mm</b>
d'emballage		blindage (pos.	2)
Nombre de	<b>2</b>	Longueur	<b>32,5 mm</b>
bornes		Largeur	<b>20 mm</b>
Pour nombre	<b>2</b>	Hauteur	<b>21,5 mm</b>
max. de câbles		Pour épais.	<b>1,5 mm</b>
Diam. min. de	<b>3 mm</b>	min. de paroi	
blindage (pos.	1)	Pour épais.	<b>2 mm</b>
Diam. max. de	<b>6 mm</b>	max. de paroi	
blindage (pos.	1)		

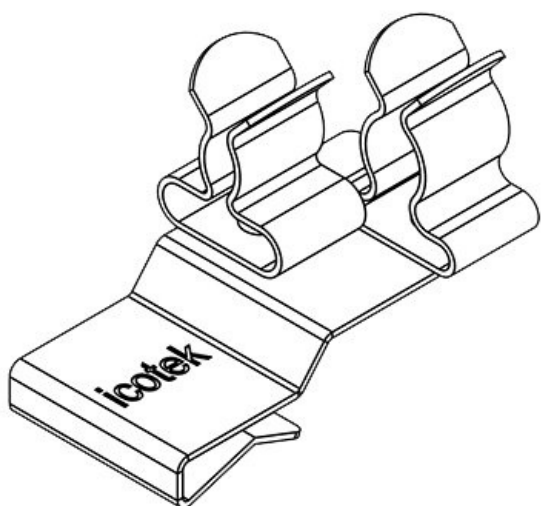


N° de cde	<b>36784.22</b>	Diam. min. de	<b>3 mm</b>
EAN	<b>4251269303951</b>	blindage (pos.	2)
Unité d'emballage	<b>10</b>	Diam. max. de	<b>6 mm</b>
Nombre de bornes	<b>2</b>	blindage (pos.	2)
Pour nombre max. de câbles	<b>2</b>	Longueur	<b>32,5 mm</b>
Diam. min. de blindage (pos. 1)	<b>3 mm</b>	Largeur	<b>20 mm</b>
Diam. max. de blindage (pos. 1)	<b>6 mm</b>	Hauteur	<b>21,1 mm</b>
		Pour épais.	<b>2 mm</b>
		min. de paroi	
		Pour épais.	<b>3 mm</b>
		max. de paroi	

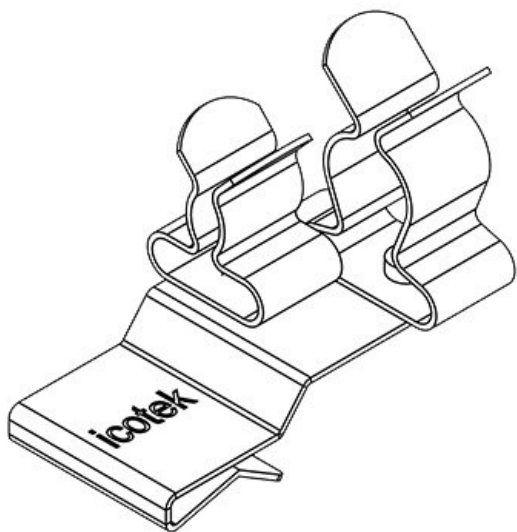


N° de cde	<b>36780.23</b>	Diam. min. de	<b>6 mm</b>
EAN	<b>4251269303425</b>	blindage (pos.	2)
Unité d'emballage	<b>10</b>	Diam. max. de	<b>8 mm</b>
Nombre de bornes	<b>2</b>	blindage (pos.	2)
Pour nombre max. de câbles	<b>2</b>	Longueur	<b>32,5 mm</b>
Diam. min. de blindage (pos. 1)	<b>3 mm</b>	Largeur	<b>20 mm</b>
Diam. max. de blindage (pos. 1)	<b>6 mm</b>	Hauteur	<b>22,9 mm</b>
		Pour épais.	<b>1,5 mm</b>
		min. de paroi	
		Pour épais.	<b>2 mm</b>
		max. de paroi	



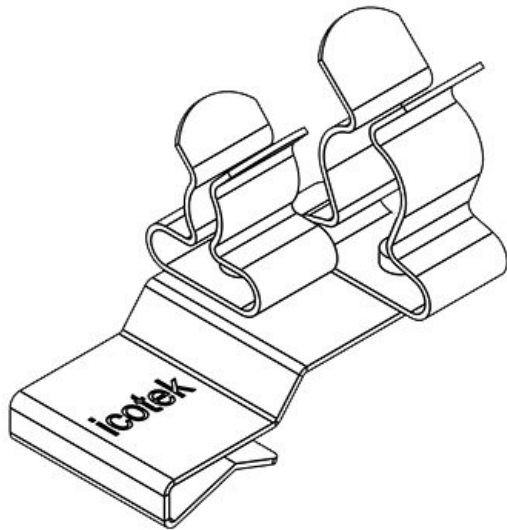


N° de cde	<b>36784.23</b>	Diam. min. de	<b>6 mm</b>
EAN	<b>4251269303</b>	blindage (pos.	2)
	<b>968</b>		
Unité	<b>10</b>	Diam. max. de	<b>8 mm</b>
d'emballage		blindage (pos.	2)
Nombre de	<b>2</b>	Longueur	<b>32,5 mm</b>
bornes		Largeur	<b>20 mm</b>
Pour nombre	<b>2</b>	Hauteur	<b>22,5 mm</b>
max. de câbles		Pour épaiss.	<b>2 mm</b>
Diam. min. de	<b>3 mm</b>	min. de paroi	
blindage (pos.	1)	Pour épaiss.	<b>3 mm</b>
Diam. max. de	<b>6 mm</b>	max. de paroi	
blindage (pos.	1)		

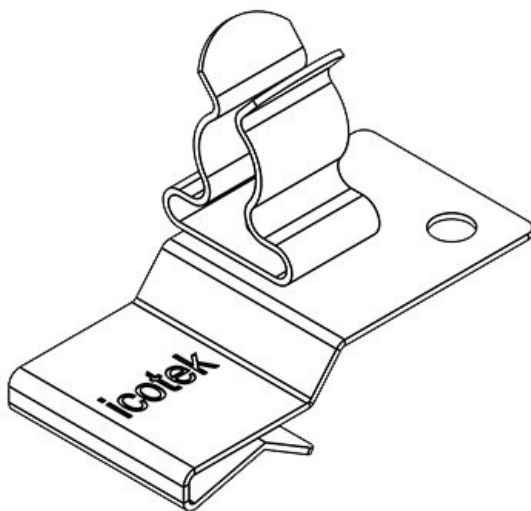


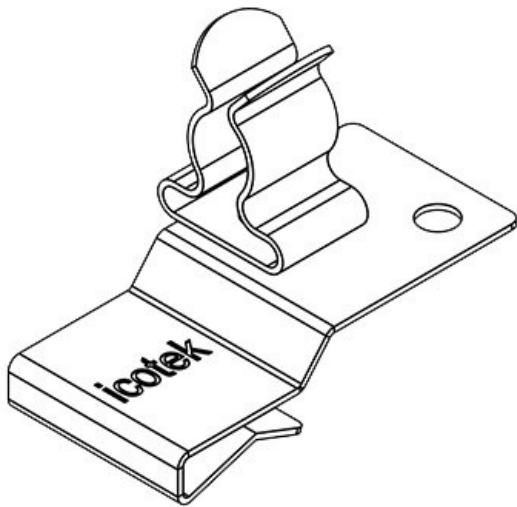
N° de cde	<b>36780.24</b>	Diam. min. de	<b>8 mm</b>
EAN	<b>4251269303</b>	blindage (pos.	2)
	<b>432</b>		
Unité	<b>10</b>	Diam. max. de	<b>11 mm</b>
d'emballage		blindage (pos.	2)
Nombre de	<b>2</b>	Longueur	<b>32,5 mm</b>
bornes		Largeur	<b>20 mm</b>
Pour nombre	<b>2</b>	Hauteur	<b>27,9 mm</b>
max. de câbles		Pour épaiss.	<b>1,5 mm</b>
Diam. min. de	<b>3 mm</b>	min. de paroi	
blindage (pos.	1)	Pour épaiss.	<b>2 mm</b>
Diam. max. de	<b>6 mm</b>	max. de paroi	
blindage (pos.	1)		

N° de cde	<b>36784.24</b>	Diam. min. de	<b>8 mm</b>
EAN	<b>4251269303975</b>	blindage (pos. 2)	
Unité d'emballage	<b>10</b>	Diam. max. de blindage (pos. 2)	<b>11 mm</b>
Nombre de bornes	<b>2</b>	Longueur	<b>32,5 mm</b>
Pour nombre max. de câbles	<b>2</b>	Largeur	<b>20 mm</b>
Diam. min. de blindage (pos. 1)	<b>3 mm</b>	Hauteur	<b>27,5 mm</b>
Diam. max. de blindage (pos. 1)	<b>6 mm</b>	Pour épais. min. de paroi	<b>2 mm</b>
		Pour épais. max. de paroi	<b>3 mm</b>

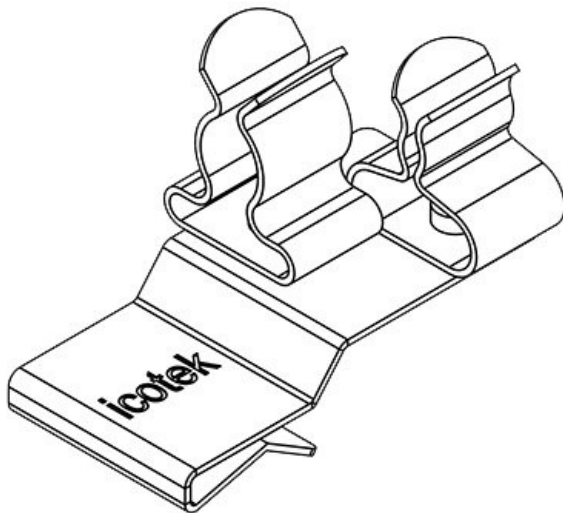


N° de cde	<b>36780.30</b>	Longueur	<b>32,5 mm</b>
EAN	<b>4251269303449</b>	Largeur	<b>18 mm</b>
Unité d'emballage	<b>10</b>	Hauteur	<b>22,9 mm</b>
Nombre de bornes	<b>1</b>	Pour épais. min. de paroi	<b>1,5 mm</b>
Pour nombre max. de câbles	<b>1</b>	Pour épais. max. de paroi	<b>2 mm</b>
Diam. min. de blindage (pos. 1)	<b>6 mm</b>		
Diam. max. de blindage (pos. 1)	<b>8 mm</b>		



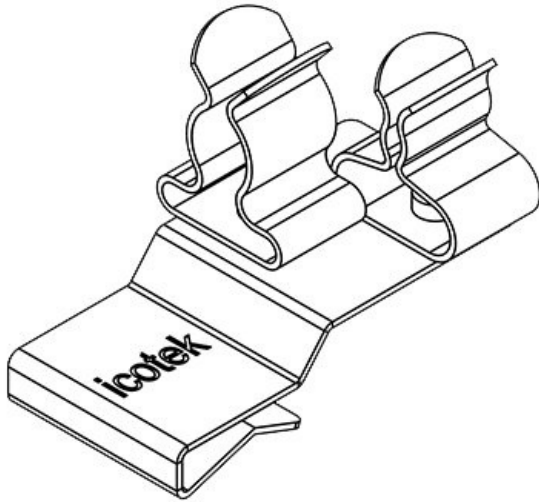


N° de cde	<b>36784.30</b>	Longueur	<b>32,5 mm</b>
EAN	<b>4251269303</b>	Largeur	<b>18 mm</b>
	<b>982</b>	Hauteur	<b>22,5 mm</b>
Unité d'emballage	<b>10</b>	Pour épais. min. de paroi	<b>2 mm</b>
Nombre de bornes	<b>1</b>	Pour épais. max. de paroi	<b>3 mm</b>
Pour nombre max. de câbles	<b>1</b>		
Diam. min. de blindage (pos. 1)	<b>6 mm</b>		
Diam. max. de blindage (pos. 1)	<b>8 mm</b>		

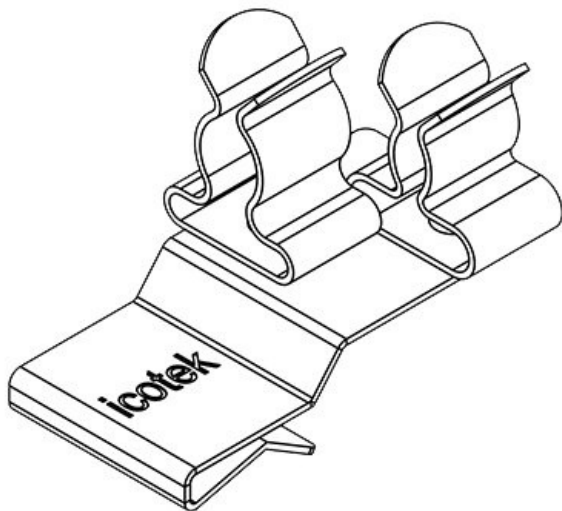


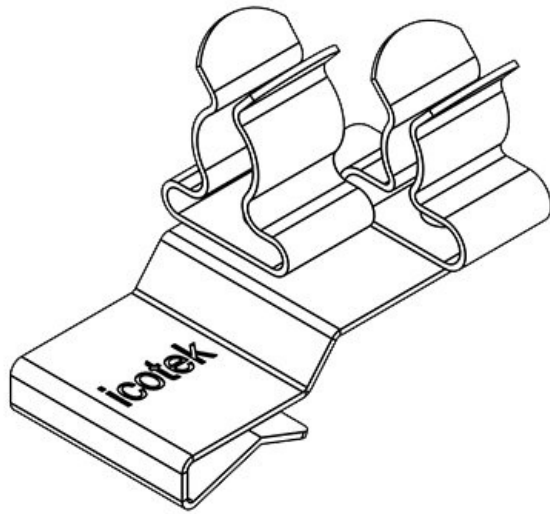
N° de cde	<b>36780.31</b>	Diam. min. de blindage (pos. 2)	<b>1,5 mm</b>
EAN	<b>4251269303</b>	Diam. max. de blindage (pos. 2)	<b>3 mm</b>
	<b>456</b>	Longueur	<b>32,5 mm</b>
Unité d'emballage	<b>10</b>	Largeur	<b>20 mm</b>
Nombre de bornes	<b>2</b>	Hauteur	<b>22,9 mm</b>
Pour nombre max. de câbles	<b>2</b>	Pour épais. min. de paroi	<b>1,5 mm</b>
Diam. min. de blindage (pos. 1)	<b>6 mm</b>	Pour épais. max. de paroi	<b>2 mm</b>
Diam. max. de blindage (pos. 1)	<b>8 mm</b>		

N° de cde	<b>36784.31</b>	Diam. min. de	<b>1,5 mm</b>
EAN	<b>4251269303999</b>	blindage (pos.	2)
Unité	<b>10</b>	Diam. max. de	<b>3 mm</b>
d'emballage		blindage (pos.	2)
Nombre de	<b>2</b>	Longueur	<b>32,5 mm</b>
bornes		Largeur	<b>20 mm</b>
Pour nombre	<b>2</b>	Hauteur	<b>22,5 mm</b>
max. de câbles		Pour épais.	<b>2 mm</b>
Diam. min. de	<b>6 mm</b>	min. de paroi	
blindage (pos.	1)	Pour épais.	<b>3 mm</b>
Diam. max. de	<b>8 mm</b>	max. de paroi	
blindage (pos.	1)		

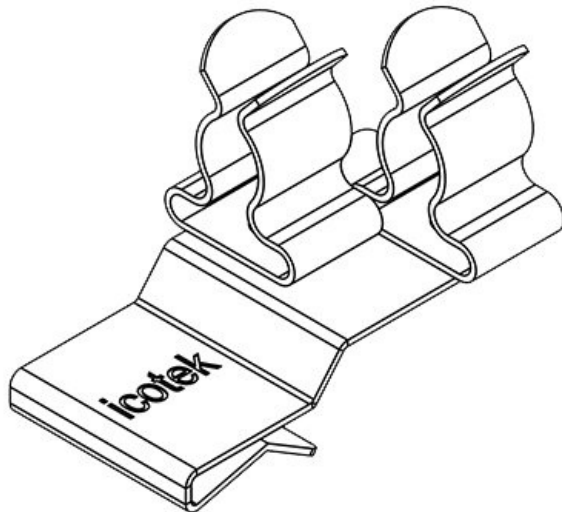


N° de cde	<b>36780.32</b>	Diam. min. de	<b>3 mm</b>
EAN	<b>4251269303463</b>	blindage (pos.	2)
Unité	<b>10</b>	Diam. max. de	<b>6 mm</b>
d'emballage		blindage (pos.	2)
Nombre de	<b>2</b>	Longueur	<b>32,5 mm</b>
bornes		Largeur	<b>20 mm</b>
Pour nombre	<b>2</b>	Hauteur	<b>22,9 mm</b>
max. de câbles		Pour épais.	<b>1,5 mm</b>
Diam. min. de	<b>6 mm</b>	min. de paroi	
blindage (pos.	1)	Pour épais.	<b>2 mm</b>
Diam. max. de	<b>8 mm</b>	max. de paroi	
blindage (pos.	1)		



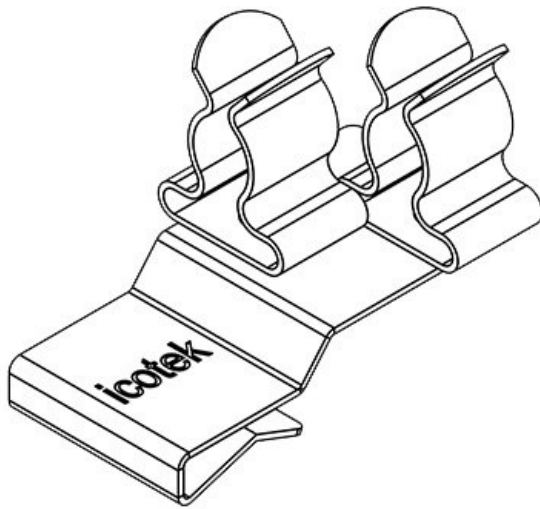


N° de cde	<b>36784.32</b>	Diam. min. de	<b>3 mm</b>
EAN	<b>4251269304</b>	blindage (pos.	2)
	<b>002</b>		
Unité	<b>10</b>	Diam. max. de	<b>6 mm</b>
d'emballage		blindage (pos.	2)
Nombre de	<b>2</b>	Longueur	<b>32,5 mm</b>
bornes		Largeur	<b>20 mm</b>
Pour nombre	<b>2</b>	Hauteur	<b>22,5 mm</b>
max. de câbles		Pour épaiss.	<b>2 mm</b>
Diam. min. de	<b>6 mm</b>	min. de paroi	
blindage (pos.	1)	Pour épaiss.	<b>3 mm</b>
Diam. max. de	<b>8 mm</b>	max. de paroi	
blindage (pos.	1)		

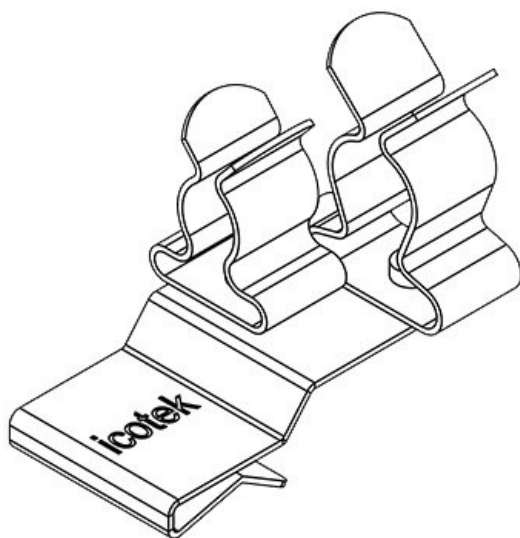


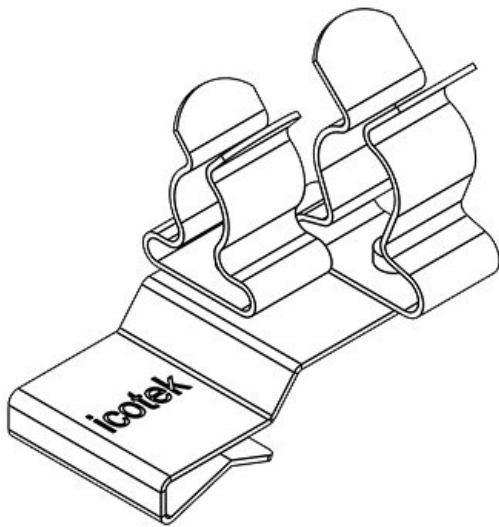
N° de cde	<b>36780.33</b>	Diam. min. de	<b>6 mm</b>
EAN	<b>4251269303</b>	blindage (pos.	2)
	<b>470</b>		
Unité	<b>10</b>	Diam. max. de	<b>8 mm</b>
d'emballage		blindage (pos.	2)
Nombre de	<b>2</b>	Longueur	<b>32,5 mm</b>
bornes		Largeur	<b>20 mm</b>
Pour nombre	<b>2</b>	Hauteur	<b>22,9 mm</b>
max. de câbles		Pour épaiss.	<b>1,5 mm</b>
Diam. min. de	<b>6 mm</b>	min. de paroi	
blindage (pos.	1)	Pour épaiss.	<b>2 mm</b>
Diam. max. de	<b>8 mm</b>	max. de paroi	
blindage (pos.	1)		

N° de cde	<b>36784.33</b>	Diam. min. de blindage (pos. 2)	<b>6 mm</b>
EAN	<b>4251269304019</b>	Diam. max. de blindage (pos. 2)	<b>8 mm</b>
Unité d'emballage	<b>10</b>	Longueur	<b>32,5 mm</b>
Nombre de bornes	<b>2</b>	Largeur	<b>20 mm</b>
Pour nombre max. de câbles	<b>2</b>	Hauteur	<b>22,5 mm</b>
Diam. min. de blindage (pos. 1)	<b>6 mm</b>	Pour épais. min. de paroi	<b>2 mm</b>
Diam. max. de blindage (pos. 1)	<b>8 mm</b>	Pour épais. max. de paroi	<b>3 mm</b>

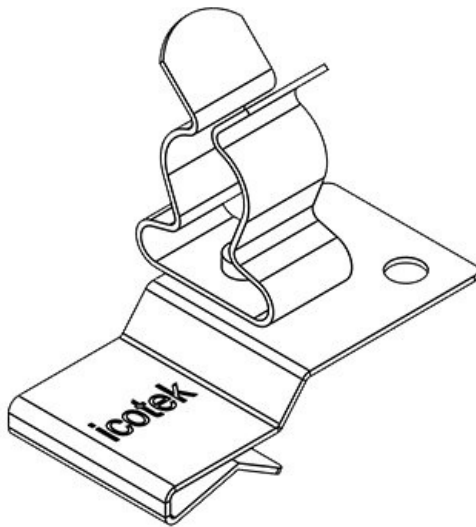


N° de cde	<b>36780.34</b>	Diam. min. de blindage (pos. 2)	<b>8 mm</b>
EAN	<b>4251269303487</b>	Diam. max. de blindage (pos. 2)	<b>11 mm</b>
Unité d'emballage	<b>10</b>	Longueur	<b>32,5 mm</b>
Nombre de bornes	<b>2</b>	Largeur	<b>20 mm</b>
Pour nombre max. de câbles	<b>2</b>	Hauteur	<b>27,9 mm</b>
Diam. min. de blindage (pos. 1)	<b>6 mm</b>	Pour épais. min. de paroi	<b>1,5 mm</b>
Diam. max. de blindage (pos. 1)	<b>8 mm</b>	Pour épais. max. de paroi	<b>2 mm</b>





N° de cde	<b>36784.34</b>	Diam. min. de	<b>8 mm</b>
EAN	<b>4251269304</b>	blindage (pos.	2)
	<b>026</b>		
Unité	<b>10</b>	Diam. max. de	<b>11 mm</b>
d'emballage		blindage (pos.	2)
Nombre de	<b>2</b>	bornes	Longueur
bornes			<b>32,5 mm</b>
Pour nombre	<b>2</b>	max. de câbles	Largeur
max. de câbles			<b>20 mm</b>
Diam. min. de	<b>6 mm</b>	blindage (pos.	1)
blindage (pos.		1)	Hauteur
			<b>27,5 mm</b>
Diam. max. de	<b>8 mm</b>	blindage (pos.	Pour épais.
blindage (pos.		1)	<b>2 mm</b>
			Pour épais.
			<b>3 mm</b>
			max. de paroi

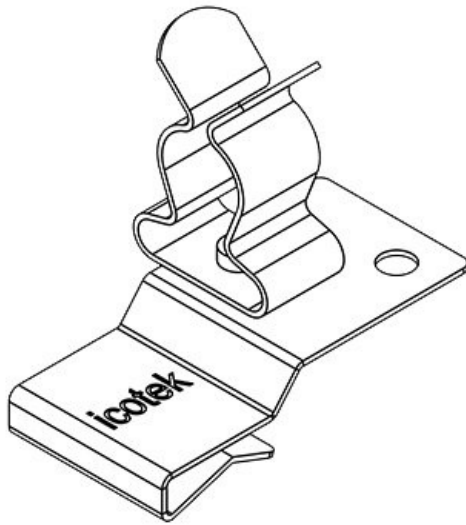


N° de cde	<b>36780.40</b>	Longueur	<b>32,5 mm</b>
EAN	<b>4251269303</b>	Largeur	<b>18 mm</b>
	<b>494</b>	Hauteur	<b>27,9 mm</b>
Unité	<b>10</b>	Pour épais.	<b>1,5 mm</b>
d'emballage		min. de paroi	
Nombre de	<b>1</b>	Pour épais.	<b>2 mm</b>
bornes		max. de paroi	
Pour nombre	<b>1</b>		
max. de câbles			
Diam. min. de	<b>8 mm</b>		
blindage (pos.			
1)			
Diam. max. de	<b>11 mm</b>		
blindage (pos.			
1)			

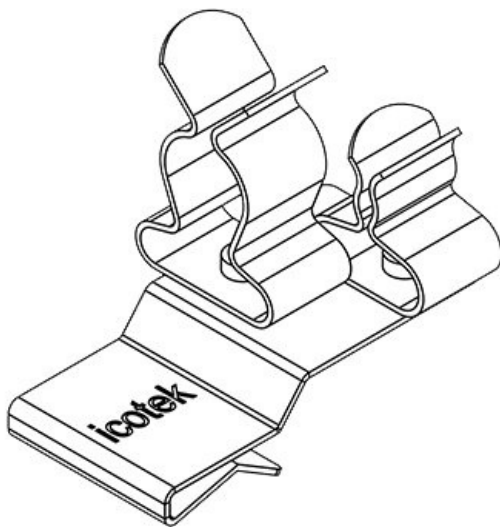


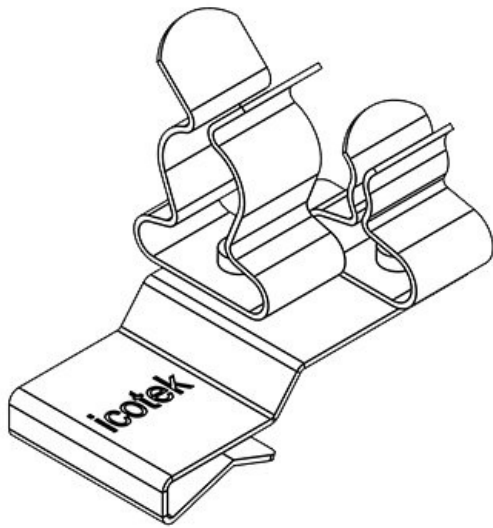
**PFK2-B|SKL 40**

N° de cde	<b>36784.40</b>	Longueur	<b>32,5 mm</b>
EAN	<b>4251269304</b>	Largeur	<b>18 mm</b>
	<b>033</b>	Hauteur	<b>27,5 mm</b>
Unité d'emballage	<b>10</b>	Pour épais. min. de paroi	<b>2 mm</b>
Nombre de bornes	<b>1</b>	Pour épais. max. de paroi	<b>3 mm</b>
Pour nombre max. de câbles	<b>1</b>		
Diam. min. de blindage (pos. 1)	<b>8 mm</b>		
Diam. max. de blindage (pos. 1)	<b>11 mm</b>		

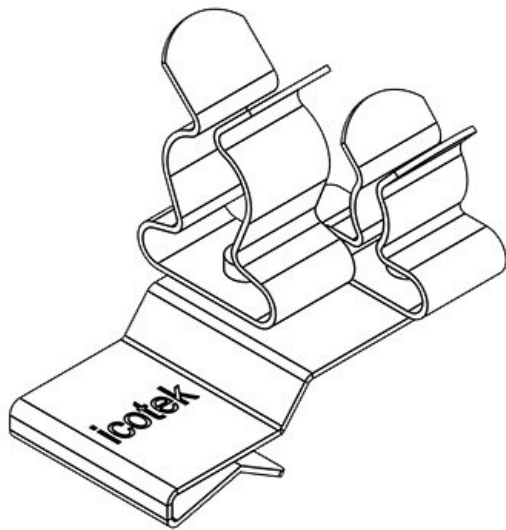
**PFK2-A|SKL 41**

N° de cde	<b>36780.41</b>	Diam. min. de blindage (pos. 2)	<b>1,5 mm</b>
EAN	<b>4251269303</b>	Diam. max. de blindage (pos. 2)	<b>3 mm</b>
	<b>500</b>	Longueur	<b>32,5 mm</b>
Unité d'emballage	<b>10</b>	Largeur	<b>20 mm</b>
Nombre de bornes	<b>2</b>	Hauteur	<b>27,9 mm</b>
Pour nombre max. de câbles	<b>2</b>	Pour épais. min. de paroi	<b>1,5 mm</b>
Diam. min. de blindage (pos. 1)	<b>8 mm</b>	Pour épais. max. de paroi	<b>2 mm</b>
Diam. max. de blindage (pos. 1)	<b>11 mm</b>		



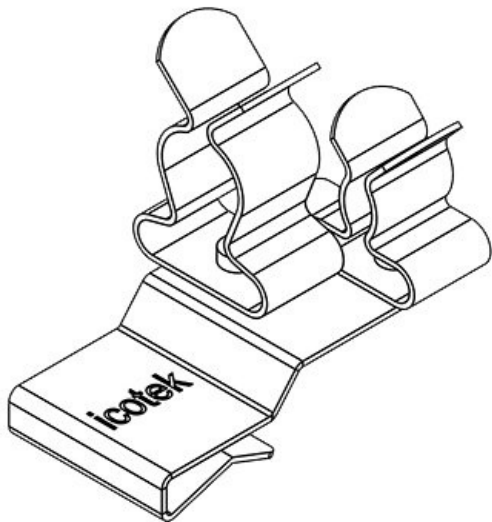


N° de cde	<b>36784.41</b>	Diam. min. de	<b>1,5 mm</b>
EAN	<b>4251269304040</b>	blindage (pos.	2)
Unité d'emballage	<b>10</b>	Diam. max. de	<b>3 mm</b>
Nombre de bornes	<b>2</b>	blindage (pos.	2)
Pour nombre max. de câbles	<b>2</b>	Longueur	<b>32,5 mm</b>
Diam. min. de blindage (pos. 1)	<b>8 mm</b>	Largeur	<b>20 mm</b>
Diam. max. de blindage (pos. 1)	<b>11 mm</b>	Hauteur	<b>27,5 mm</b>
		Pour épais. min. de paroi	<b>2 mm</b>
		Pour épais. max. de paroi	<b>3 mm</b>

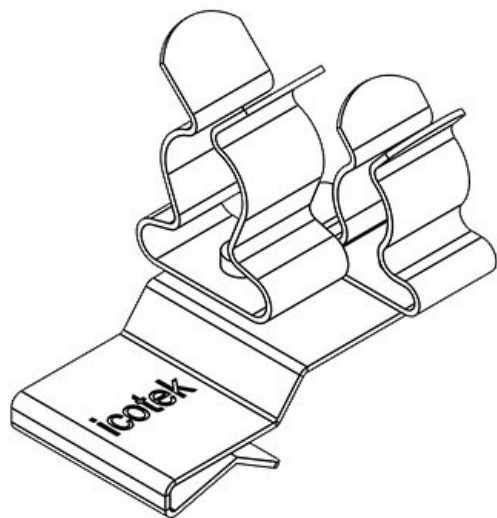


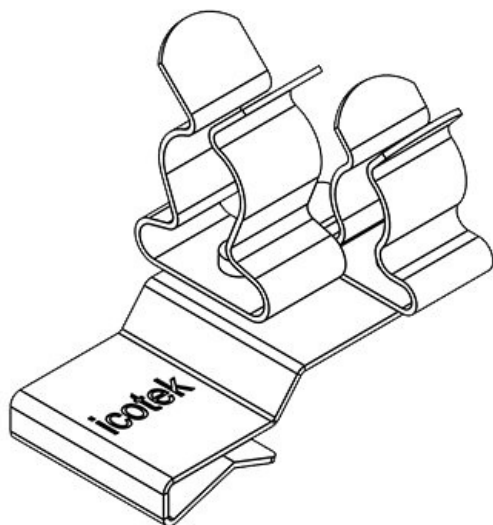
N° de cde	<b>36780.42</b>	Diam. min. de	<b>3 mm</b>
EAN	<b>4251269303517</b>	blindage (pos.	2)
Unité d'emballage	<b>10</b>	Diam. max. de	<b>6 mm</b>
Nombre de bornes	<b>2</b>	blindage (pos.	2)
Pour nombre max. de câbles	<b>2</b>	Longueur	<b>32,5 mm</b>
Diam. min. de blindage (pos. 1)	<b>8 mm</b>	Largeur	<b>20 mm</b>
Diam. max. de blindage (pos. 1)	<b>11 mm</b>	Hauteur	<b>27,9 mm</b>
		Pour épais. min. de paroi	<b>1,5 mm</b>
		Pour épais. max. de paroi	<b>2 mm</b>

N° de cde	<b>36784.42</b>	Diam. min. de	<b>3 mm</b>
EAN	<b>4251269304057</b>	blindage (pos. 2)	
Unité d'emballage	<b>10</b>	Diam. max. de	<b>6 mm</b>
Nombre de bornes	<b>2</b>	blindage (pos. 2)	
Pour nombre max. de câbles	<b>2</b>	Longueur	<b>32,5 mm</b>
Diam. min. de blindage (pos. 1)	<b>8 mm</b>	Largeur	<b>20 mm</b>
Diam. max. de blindage (pos. 1)	<b>11 mm</b>	Hauteur	<b>27,5 mm</b>
		Pour épais. min. de paroi	<b>2 mm</b>
		Pour épais. max. de paroi	<b>3 mm</b>



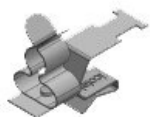
N° de cde	<b>36780.43</b>	Diam. min. de	<b>6 mm</b>
EAN	<b>4251269303524</b>	blindage (pos. 2)	
Unité d'emballage	<b>10</b>	Diam. max. de	<b>8 mm</b>
Nombre de bornes	<b>2</b>	blindage (pos. 2)	
Pour nombre max. de câbles	<b>2</b>	Longueur	<b>32,5 mm</b>
Diam. min. de blindage (pos. 1)	<b>8 mm</b>	Largeur	<b>20 mm</b>
Diam. max. de blindage (pos. 1)	<b>11 mm</b>	Hauteur	<b>27,9 mm</b>
		Pour épais. min. de paroi	<b>1,5 mm</b>
		Pour épais. max. de paroi	<b>2 mm</b>





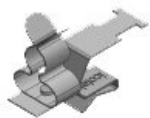
N° de cde	<b>36784.43</b>	Diam. min. de	<b>6 mm</b>
EAN	<b>4251269304064</b>	blindage (pos.	2)
Unité d'emballage	<b>10</b>	Diam. max. de	<b>8 mm</b>
Nombre de bornes	<b>2</b>	blindage (pos.	2)
Pour nombre max. de câbles	<b>2</b>	Longueur	<b>32,5 mm</b>
Diam. min. de blindage (pos. 1)	<b>8 mm</b>	Largeur	<b>20 mm</b>
Diam. max. de blindage (pos. 1)	<b>11 mm</b>	Hauteur	<b>27,5 mm</b>
		Pour épais. min. de paroi	<b>2 mm</b>
		Pour épais. max. de paroi	<b>3 mm</b>

**PFKZ-A-M|MSKL 3-12**



N° de cde	<b>37640</b>	Diam. min. de blindage	<b>3 mm</b>
EAN	<b>4251269316746</b>	Diam. max. de blindage	<b>12 mm</b>
Unité d'emballage	<b>10</b>	Largeur	<b>15 mm</b>
Nombre de bornes	<b>1</b>	Hauteur	<b>28,8 mm</b>
Longueur	<b>38 mm</b>	Pour épais. min. de paroi	<b>1,5 mm</b>
Serre-câble (selon EN 62444)	<b>1</b>	Pour épais. max. de paroi	<b>2 mm</b>
Pour nombre max. de câbles	<b>1</b>		

**PFKZ-B-M|MSKL 3-12**



N° de cde	<b>37650</b>	Diam. min. de blindage	<b>3 mm</b>
EAN	<b>4251269316760</b>	Diam. max. de blindage	<b>12 mm</b>
Unité d'emballage	<b>10</b>	Largeur	<b>15 mm</b>
Nombre de bornes	<b>1</b>	Hauteur	<b>28 mm</b>
Longueur	<b>38 mm</b>	Pour épais. min. de paroi	<b>2 mm</b>
Serre-câble (selon EN 62444)	<b>1</b>	Pour épais. max. de paroi	<b>3 mm</b>
Pour nombre max. de câbles	<b>1</b>		

**PFKZ-A-M|MSKL 8-18**



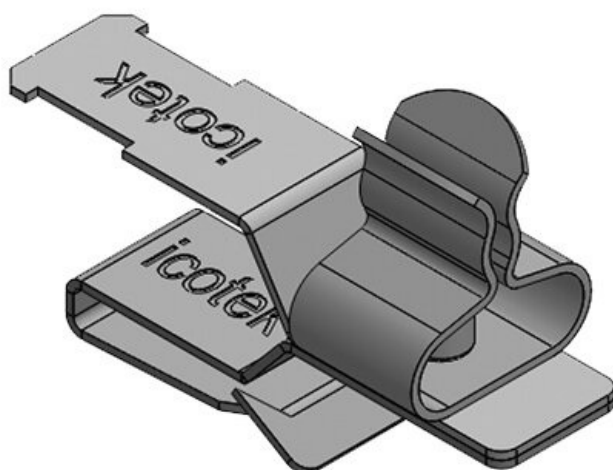
N° de cde	<b>37642</b>	Diam. min. de blindage	<b>8 mm</b>
EAN	<b>4251269316753</b>	Diam. max. de blindage	<b>18 mm</b>
Unité d'emballage	<b>10</b>	Largeur	<b>20 mm</b>
Nombre de bornes	<b>1</b>	Hauteur	<b>35 mm</b>
Longueur	<b>38 mm</b>	Pour épais. min. de paroi	<b>1,5 mm</b>
Serre-câble (selon EN 62444)	<b>1</b>	Pour épais. max. de paroi	<b>2 mm</b>
Pour nombre max. de câbles	<b>1</b>		

**PFKZ-B-M|MSKL 8-18**



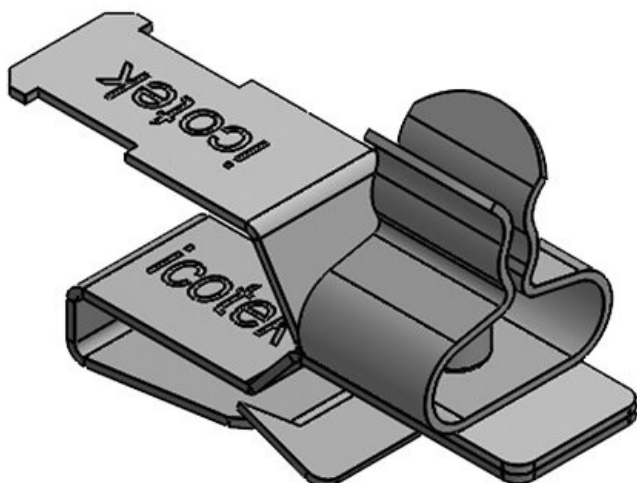
N° de cde	<b>37652</b>	Diam. min. de blindage	<b>8 mm</b>
EAN	<b>4251269316777</b>	Diam. max. de blindage	<b>18 mm</b>
Unité d'emballage	<b>10</b>	Largeur	<b>20 mm</b>
Nombre de bornes	<b>1</b>	Hauteur	<b>35 mm</b>
Longueur	<b>38 mm</b>	Pour épais. min. de paroi	<b>2 mm</b>
Serre-câble (selon EN 62444)	<b>1</b>	Pour épais. max. de paroi	<b>3 mm</b>
Pour nombre max. de câbles	<b>1</b>		

PFKZ-A|SKL 1.5-3



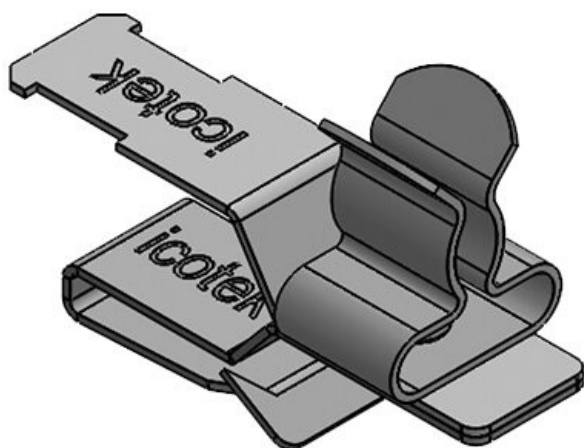
N° de cde	<b>36779.1</b>	Pour nombre	<b>1</b>
EAN	<b>4251269303</b>	max. de câbles	
	<b>265</b>	Diam. min. de	<b>1,5 mm</b>
Unité	<b>10</b>	blindage	
d'emballage		Diam. max. de	<b>3 mm</b>
Nombre de	<b>1</b>	blindage	
bornes		Hauteur	<b>21 mm</b>
Longueur	<b>33 mm</b>	Pour épais.	<b>1,5 mm</b>
Largeur	<b>12 mm</b>	min. de paroi	
Serre-câble	<b>1</b>	Pour épais.	<b>2 mm</b>
(selon EN		max. de paroi	
62444)			

PFKZ-B|SKL 1.5-3



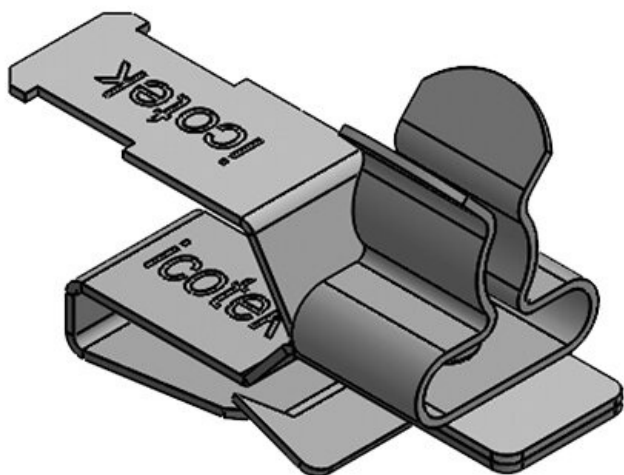
N° de cde	<b>36783.1</b>	Pour nombre	<b>1</b>
EAN	<b>4251269303</b>	max. de câbles	
	<b>807</b>	Diam. min. de	<b>1,5 mm</b>
Unité	<b>10</b>	blindage	
d'emballage		Diam. max. de	<b>3 mm</b>
Nombre de	<b>1</b>	blindage	
bornes		Hauteur	<b>21 mm</b>
Longueur	<b>33 mm</b>	Pour épais.	<b>2 mm</b>
Largeur	<b>12 mm</b>	min. de paroi	
Serre-câble	<b>1</b>	Pour épais.	<b>3 mm</b>
(selon EN		max. de paroi	
62444)			

PFKZ-A|SKL 3-6



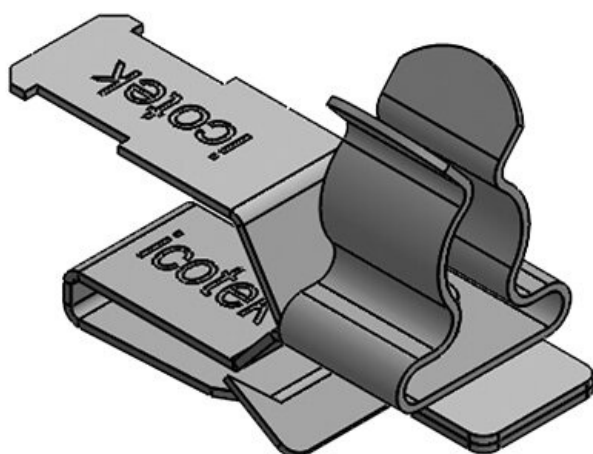
N° de cde	<b>36779.2</b>	Pour nombre	<b>1</b>
EAN	<b>4251269303</b>	max. de câbles	
	<b>272</b>	Diam. min. de	<b>3 mm</b>
Unité	<b>10</b>	blindage	
d'emballage		Diam. max. de	<b>6 mm</b>
Nombre de	<b>1</b>	blindage	
bornes		Hauteur	<b>20,5 mm</b>
Longueur	<b>33 mm</b>	Pour épais.	<b>1,5 mm</b>
Largeur	<b>12 mm</b>	min. de paroi	
Serre-câble	<b>1</b>	Pour épais.	<b>2 mm</b>
(selon EN		max. de paroi	
62444)			

PFKZ-B|SKL 3-6



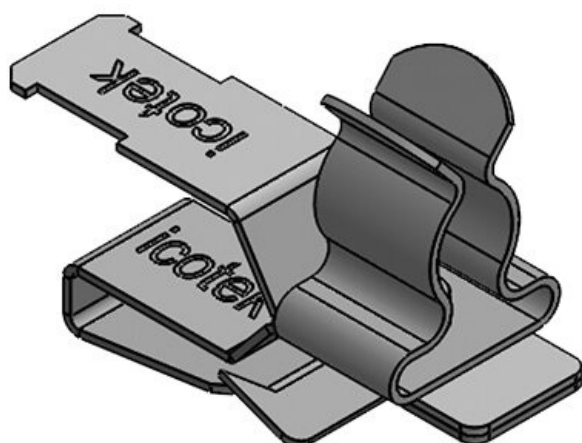
N° de cde	<b>36783.2</b>	Pour nombre	<b>1</b>
EAN	<b>4251269303814</b>	max. de câbles	
Unité d'emballage	<b>10</b>	Diam. min. de blindage	<b>3 mm</b>
Nombre de bornes	<b>1</b>	Diam. max. de blindage	<b>6 mm</b>
Longueur	<b>33 mm</b>	Hauteur	<b>21,6 mm</b>
Largeur	<b>12 mm</b>	Pour épais. min. de paroi	<b>2 mm</b>
Serre-câble (selon EN 62444)	<b>1</b>	Pour épais. max. de paroi	<b>3 mm</b>

PFKZ-A|SKL 6-8



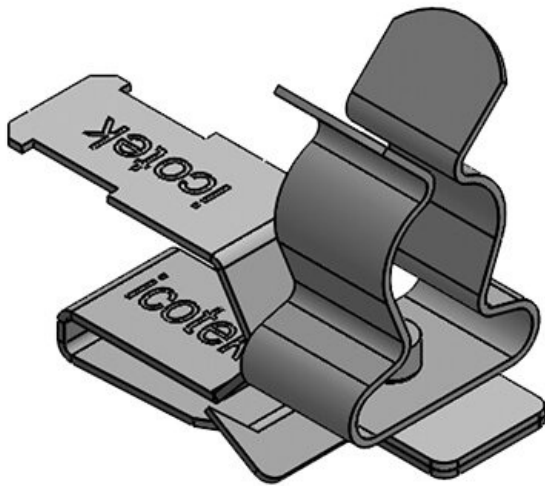
N° de cde	<b>36779.3</b>	Pour nombre	<b>1</b>
EAN	<b>4251269303289</b>	max. de câbles	
Unité d'emballage	<b>10</b>	Diam. min. de blindage	<b>6 mm</b>
Nombre de bornes	<b>1</b>	Diam. max. de blindage	<b>8 mm</b>
Longueur	<b>33 mm</b>	Hauteur	<b>22 mm</b>
Largeur	<b>12 mm</b>	Pour épais. min. de paroi	<b>1,5 mm</b>
Serre-câble (selon EN 62444)	<b>1</b>	Pour épais. max. de paroi	<b>2 mm</b>

PFKZ-B|SKL 6-8



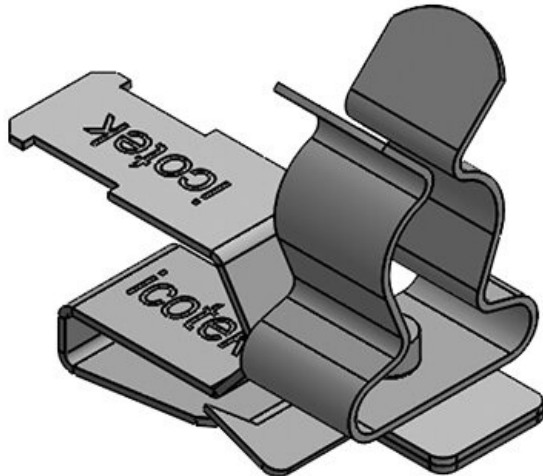
N° de cde	<b>36783.3</b>	Pour nombre	<b>1</b>
EAN	<b>4251269303821</b>	max. de câbles	
Unité d'emballage	<b>10</b>	Diam. min. de blindage	<b>6 mm</b>
Nombre de bornes	<b>1</b>	Diam. max. de blindage	<b>8 mm</b>
Longueur	<b>33 mm</b>	Hauteur	<b>23 mm</b>
Largeur	<b>12 mm</b>	Pour épais. min. de paroi	<b>2 mm</b>
Serre-câble (selon EN 62444)	<b>1</b>	Pour épais. max. de paroi	<b>3 mm</b>

PFKZ-A|SKL 8-11



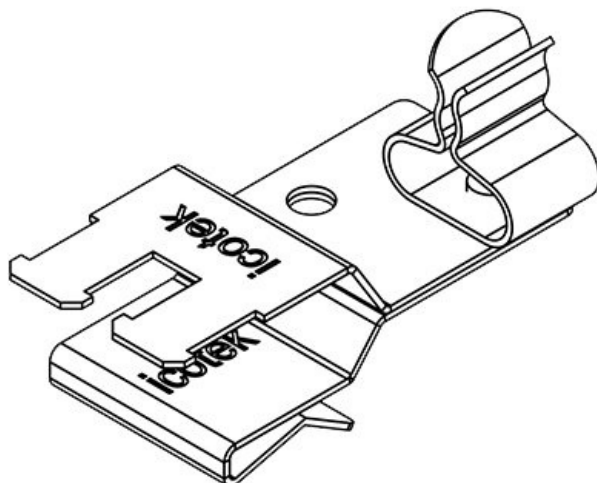
N° de cde	<b>36779.4</b>	Pour nombre	<b>1</b>
EAN	<b>4251269303296</b>	max. de câbles	
Unité	<b>10</b>	Diam. min. de blindage	<b>8 mm</b>
d'emballage		Diam. max. de blindage	<b>11 mm</b>
Nombre de bornes	<b>1</b>	Hauteur	<b>27 mm</b>
Longueur	<b>33 mm</b>	Pour épais. min. de paroi	<b>1,5 mm</b>
Largeur	<b>12 mm</b>	Pour épais. max. de paroi	<b>2 mm</b>
Serre-câble (selon EN 62444)	<b>1</b>		

PFKZ-B|SKL 8-11



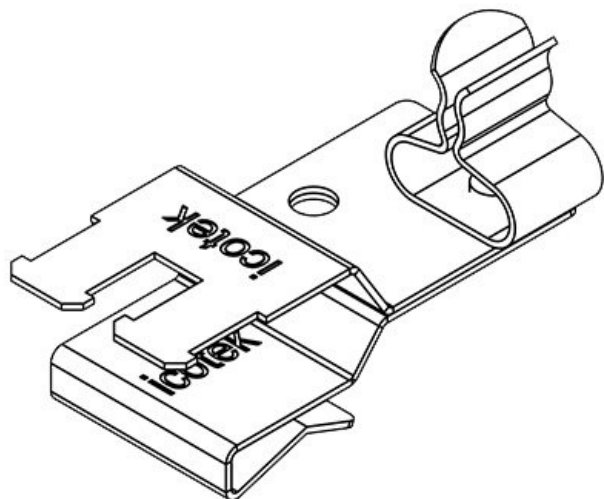
N° de cde	<b>36783.4</b>	Pour nombre	<b>1</b>
EAN	<b>4251269303838</b>	max. de câbles	
Unité	<b>10</b>	Diam. min. de blindage	<b>8 mm</b>
d'emballage		Diam. max. de blindage	<b>11 mm</b>
Nombre de bornes	<b>1</b>	Hauteur	<b>28 mm</b>
Longueur	<b>33 mm</b>	Pour épais. min. de paroi	<b>2 mm</b>
Largeur	<b>12 mm</b>	Pour épais. max. de paroi	<b>3 mm</b>
Serre-câble (selon EN 62444)	<b>1</b>		

PFKZ2-A|SKL 01



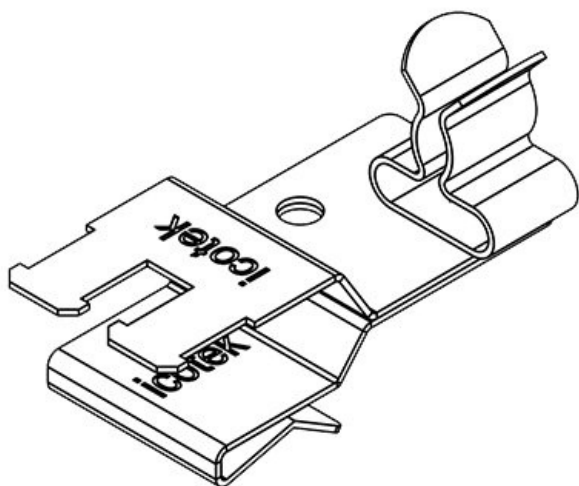
N° de cde	<b>36781.01</b>	Diam. min. de blindage (pos. 2)	<b>1,5 mm</b>
EAN	<b>4251269303531</b>	Diam. max. de blindage (pos. 2)	<b>3 mm</b>
Unité	<b>10</b>	Largeur	<b>18 mm</b>
d'emballage		Hauteur	<b>21,2 mm</b>
Longueur	<b>37 mm</b>	Pour épais. min. de paroi	<b>1,5 mm</b>
Serre-câble (selon EN 62444)	<b>1</b>	Pour épais. max. de paroi	<b>2 mm</b>
Nombre de bornes	<b>1</b>		
Pour nombre max. de câbles	<b>1</b>		

PFKZ2-B|SKL 01



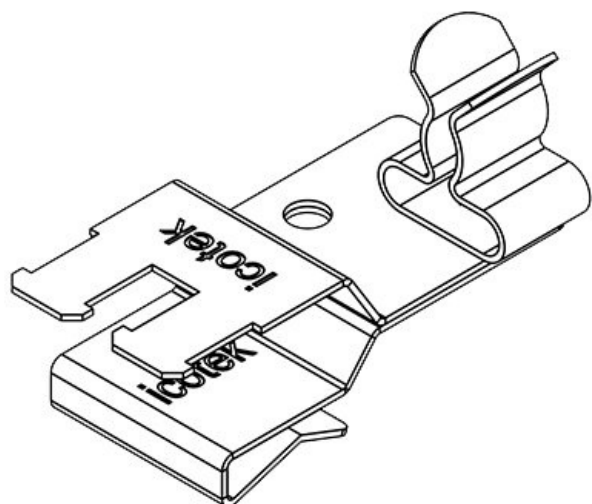
N° de cde	<b>36785.01</b>	Diam. min. de	<b>1,5 mm</b>
EAN	<b>4251269304071</b>	blindage (pos.	2)
Unité d'emballage	<b>10</b>	Diam. max. de	<b>3 mm</b>
Longueur	<b>37 mm</b>	blindage (pos.	2)
Serre-câble (selon EN 62444)	<b>1</b>	Largeur	<b>18 mm</b>
Nombre de bornes	<b>1</b>	Hauteur	<b>20,9 mm</b>
Pour nombre max. de câbles	<b>1</b>	Pour épais. min. de paroi	<b>2 mm</b>
		Pour épais. max. de paroi	<b>3 mm</b>

PFKZ2-A|SKL 02



N° de cde	<b>36781.02</b>	Diam. min. de	<b>3 mm</b>
EAN	<b>4251269303548</b>	blindage (pos.	2)
Unité d'emballage	<b>10</b>	Diam. max. de	<b>6 mm</b>
Longueur	<b>37 mm</b>	blindage (pos.	2)
Serre-câble (selon EN 62444)	<b>1</b>	Largeur	<b>18 mm</b>
Nombre de bornes	<b>1</b>	Hauteur	<b>22 mm</b>
Pour nombre max. de câbles	<b>1</b>	Pour épais. min. de paroi	<b>1,5 mm</b>
		Pour épais. max. de paroi	<b>2 mm</b>

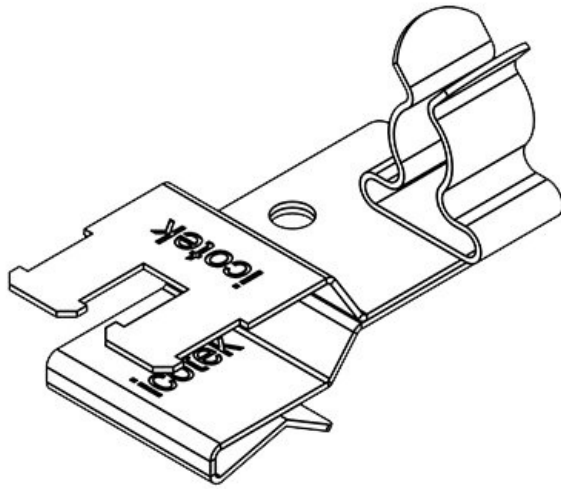
PFKZ2-B|SKL 02



N° de cde	<b>36785.02</b>	Diam. min. de	<b>3 mm</b>
EAN	<b>4251269304088</b>	blindage (pos.	2)
Unité d'emballage	<b>10</b>	Diam. max. de	<b>6 mm</b>
Longueur	<b>37 mm</b>	blindage (pos.	2)
Serre-câble (selon EN 62444)	<b>1</b>	Largeur	<b>18 mm</b>
Nombre de bornes	<b>1</b>	Hauteur	<b>21,6 mm</b>
Pour nombre max. de câbles	<b>1</b>	Pour épais. min. de paroi	<b>2 mm</b>
		Pour épais. max. de paroi	<b>3 mm</b>

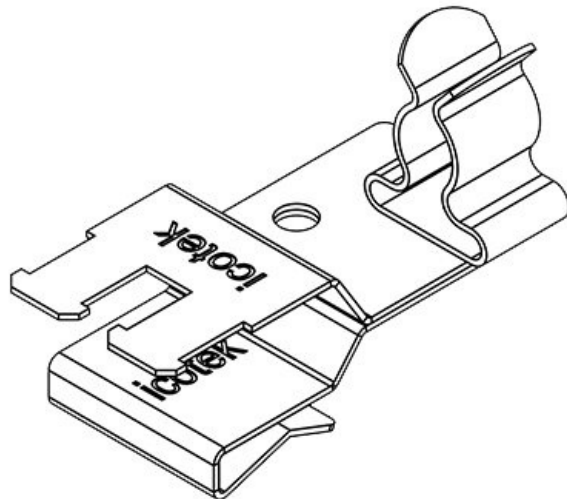


PFKZ2-A|SKL 03



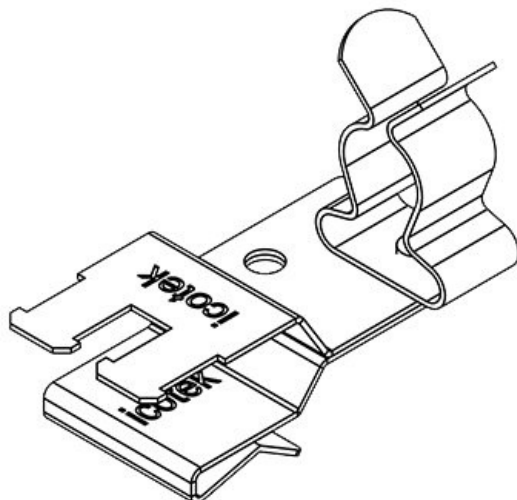
N° de cde	<b>36781.03</b>	Diam. min. de	<b>6 mm</b>
EAN	<b>4251269303</b>	blindage (pos.	2)
	<b>555</b>		
Unité	<b>10</b>	Diam. max. de	<b>8 mm</b>
d'emballage		blindage (pos.	2)
Longueur	<b>37 mm</b>		
Serre-câble	<b>1</b>	Largeur	<b>18 mm</b>
(selon EN		Hauteur	<b>23,4 mm</b>
62444)		Pour épais.	<b>1,5 mm</b>
Nombre de	<b>1</b>	min. de paroi	
bornes		Pour épais.	<b>2 mm</b>
Pour nombre	<b>1</b>	max. de paroi	
max. de câbles			

PFKZ2-B|SKL 03



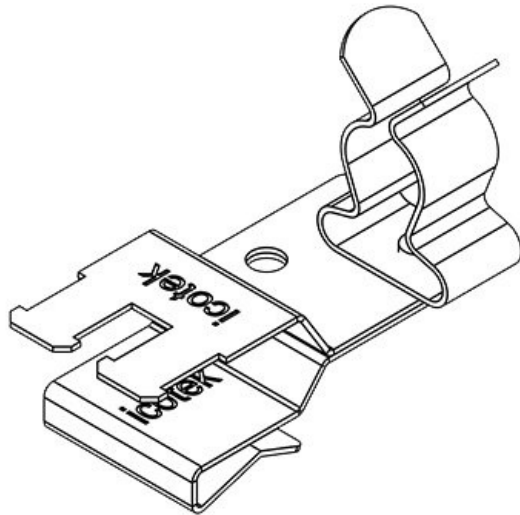
N° de cde	<b>36785.03</b>	Diam. min. de	<b>6 mm</b>
EAN	<b>4251269304</b>	blindage (pos.	2)
	<b>095</b>		
Unité	<b>10</b>	Diam. max. de	<b>8 mm</b>
d'emballage		blindage (pos.	2)
Longueur	<b>37 mm</b>		
Serre-câble	<b>1</b>	Largeur	<b>18 mm</b>
(selon EN		Hauteur	<b>23 mm</b>
62444)		Pour épais.	<b>2 mm</b>
Nombre de	<b>1</b>	min. de paroi	
bornes		Pour épais.	<b>3 mm</b>
Pour nombre	<b>1</b>	max. de paroi	
max. de câbles			

PFKZ2-A|SKL 04



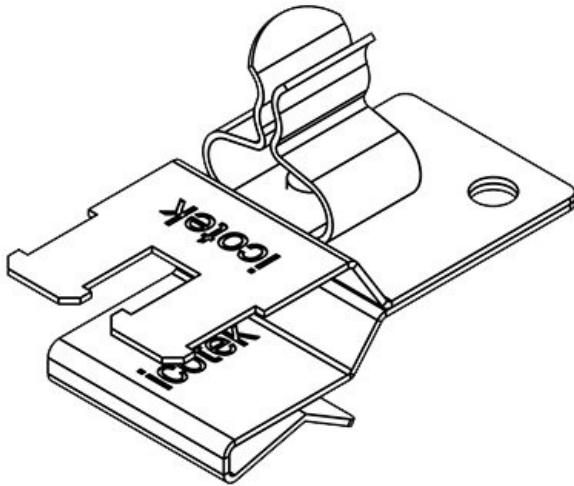
N° de cde	<b>36781.04</b>	Diam. min. de	<b>8 mm</b>
EAN	<b>4251269303</b>	blindage (pos.	2)
	<b>562</b>		
Unité	<b>10</b>	Diam. max. de	<b>11 mm</b>
d'emballage		blindage (pos.	2)
Longueur	<b>37 mm</b>		
Serre-câble	<b>1</b>	Largeur	<b>18 mm</b>
(selon EN		Hauteur	<b>28,4 mm</b>
62444)		Pour épais.	<b>1,5 mm</b>
Nombre de	<b>1</b>	min. de paroi	
bornes		Pour épais.	<b>2 mm</b>
Pour nombre	<b>1</b>	max. de paroi	
max. de câbles			

PFKZ2-B|SKL 04



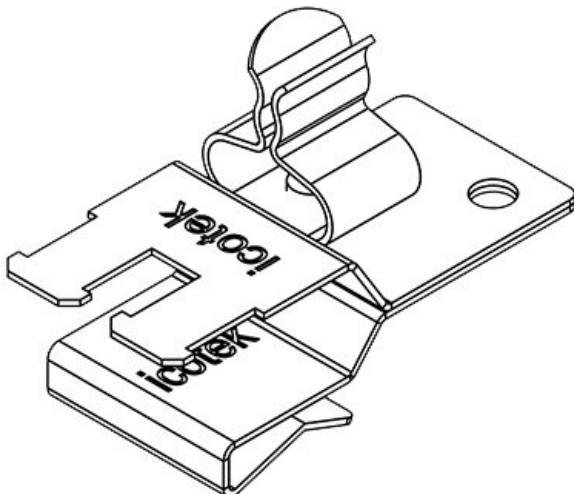
N° de cde	<b>36785.04</b>	Diam. min. de	<b>8 mm</b>
EAN	<b>4251269304</b>	blindage (pos.	
	<b>101</b>	2)	
Unité	<b>10</b>	Diam. max. de	<b>11 mm</b>
d'emballage		blindage (pos.	
Longueur	<b>37 mm</b>	2)	
Serre-câble	<b>1</b>	Largeur	<b>18 mm</b>
(selon EN		Hauteur	<b>28 mm</b>
62444)		Pour épais.	<b>2 mm</b>
Nombre de	<b>1</b>	min. de paroi	
bornes		Pour épais.	<b>3 mm</b>
Pour nombre	<b>1</b>	max. de paroi	
max. de câbles			

PFKZ2-A|SKL 10



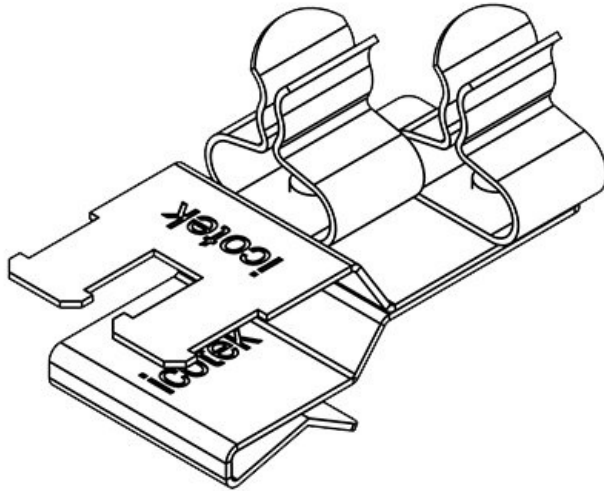
N° de cde	<b>36781.10</b>	Diam. min. de	<b>1,5 mm</b>
EAN	<b>4251269303</b>	blindage (pos.	
	<b>579</b>	1)	
Unité	<b>10</b>	Diam. max. de	<b>3 mm</b>
d'emballage		blindage (pos.	
Longueur	<b>37 mm</b>	1)	
Serre-câble	<b>1</b>	Largeur	<b>18 mm</b>
(selon EN		Hauteur	<b>21,2 mm</b>
62444)		Pour épais.	<b>1,5 mm</b>
Nombre de	<b>1</b>	min. de paroi	
bornes		Pour épais.	<b>2 mm</b>
Pour nombre	<b>1</b>	max. de paroi	
max. de câbles			

PFKZ2-B|SKL 10



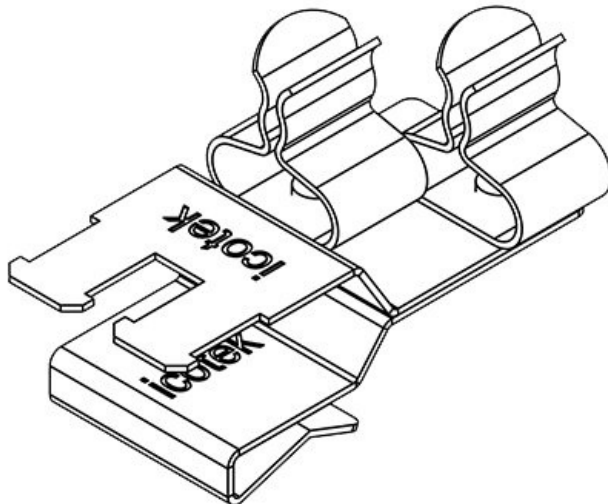
N° de cde	<b>36785.10</b>	Diam. min. de	<b>1,5 mm</b>
EAN	<b>4251269304</b>	blindage (pos.	
	<b>118</b>	1)	
Unité	<b>10</b>	Diam. max. de	<b>3 mm</b>
d'emballage		blindage (pos.	
Longueur	<b>37 mm</b>	1)	
Serre-câble	<b>1</b>	Largeur	<b>18 mm</b>
(selon EN		Hauteur	<b>20,9 mm</b>
62444)		Pour épais.	<b>2 mm</b>
Nombre de	<b>1</b>	min. de paroi	
bornes		Pour épais.	<b>3 mm</b>
Pour nombre	<b>1</b>	max. de paroi	
max. de câbles			

PFKZ2-A|SKL 11



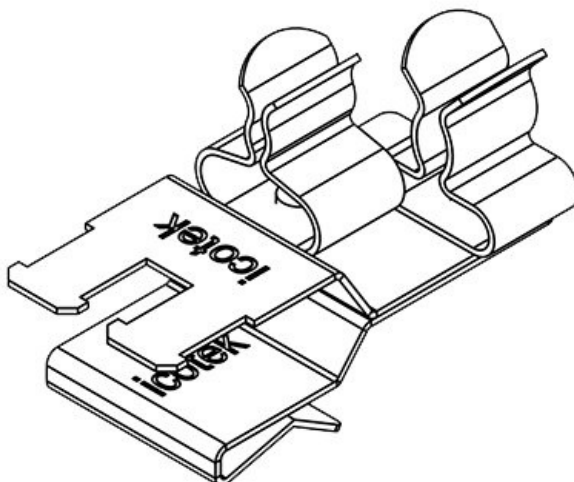
N° de cde	<b>36781.11</b>	Diam. min. de	<b>1,5 mm</b>
EAN	<b>4251269303</b>	blindage (pos.	1)
	<b>586</b>		
Unité	<b>10</b>	Diam. max. de	<b>3 mm</b>
d'emballage		blindage (pos.	1)
Longueur	<b>37 mm</b>		
Serre-câble	<b>1</b>	Diam. min. de	<b>1,5 mm</b>
(selon EN		blindage (pos.	2)
62444)			
Nombre de	<b>2</b>	Diam. max. de	<b>3 mm</b>
bornes		blindage (pos.	2)
Pour nombre	<b>2</b>		
max. de câbles		Largeur	<b>20 mm</b>
		Hauteur	<b>21,2 mm</b>
		Pour épais.	<b>1,5 mm</b>
		min. de paroi	
		Pour épais.	<b>2 mm</b>
		max. de paroi	

PFKZ2-B|SKL 11



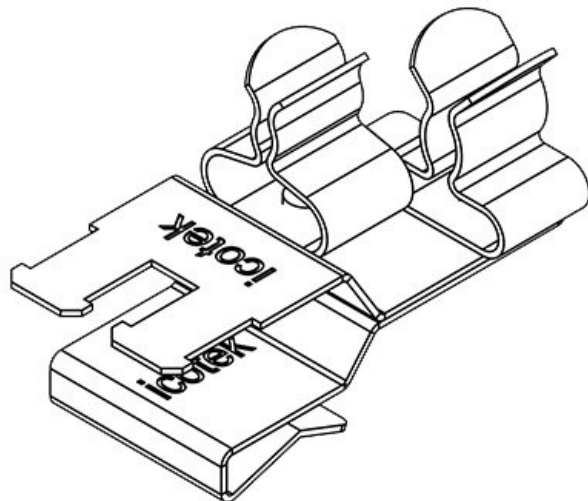
N° de cde	<b>36785.11</b>	Diam. min. de	<b>1,5 mm</b>
EAN	<b>4251269304</b>	blindage (pos.	1)
	<b>125</b>		
Unité	<b>10</b>	Diam. max. de	<b>3 mm</b>
d'emballage		blindage (pos.	1)
Longueur	<b>37 mm</b>		
Serre-câble	<b>1</b>	Diam. min. de	<b>1,5 mm</b>
(selon EN		blindage (pos.	2)
62444)			
Nombre de	<b>2</b>	Diam. max. de	<b>3 mm</b>
bornes		blindage (pos.	2)
Pour nombre	<b>2</b>		
max. de câbles		Largeur	<b>20 mm</b>
		Hauteur	<b>20,9 mm</b>
		Pour épais.	<b>2 mm</b>
		min. de paroi	
		Pour épais.	<b>3 mm</b>
		max. de paroi	

PFKZ2-A|SKL 12



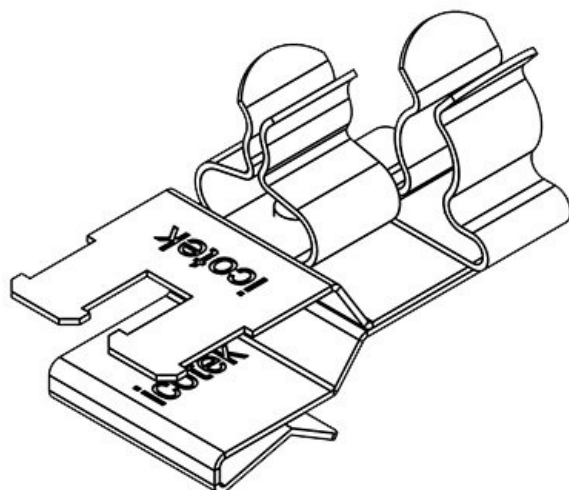
N° de cde	<b>36781.12</b>	Diam. min. de	<b>1,5 mm</b>
EAN	<b>4251269303</b>	blindage (pos.	1)
	<b>593</b>		
Unité	<b>10</b>	Diam. max. de	<b>3 mm</b>
d'emballage		blindage (pos.	1)
Longueur	<b>37 mm</b>		
Serre-câble	<b>1</b>	Diam. min. de	<b>3 mm</b>
(selon EN		blindage (pos.	2)
62444)			
Nombre de	<b>2</b>	Diam. max. de	<b>6 mm</b>
bornes		blindage (pos.	2)
Pour nombre	<b>2</b>		
max. de câbles		Largeur	<b>20 mm</b>
		Hauteur	<b>22 mm</b>
		Pour épais.	<b>1,5 mm</b>
		min. de paroi	
		Pour épais.	<b>2 mm</b>
		max. de paroi	

PFKZ2-B|SKL 12



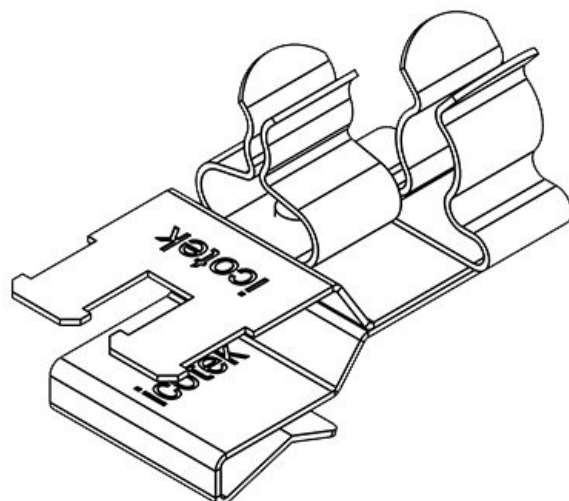
N° de cde	<b>36785.12</b>	Diam. min. de	<b>1,5 mm</b>
EAN	<b>4251269304</b>	blindage (pos.	1)
	<b>132</b>		
Unité	<b>10</b>	Diam. max. de	<b>3 mm</b>
d'emballage		blindage (pos.	1)
Longueur	<b>37 mm</b>		
Serre-câble	<b>1</b>	Diam. min. de	<b>3 mm</b>
(selon EN		blindage (pos.	2)
62444)			
Nombre de	<b>2</b>	Diam. max. de	<b>6 mm</b>
bornes		blindage (pos.	2)
Pour nombre	<b>2</b>		
max. de câbles		Largeur	<b>20 mm</b>
		Hauteur	<b>21,6 mm</b>
		Pour épais.	<b>2 mm</b>
		min. de paroi	
		Pour épais.	<b>3 mm</b>
		max. de paroi	

PFKZ2-A|SKL 13



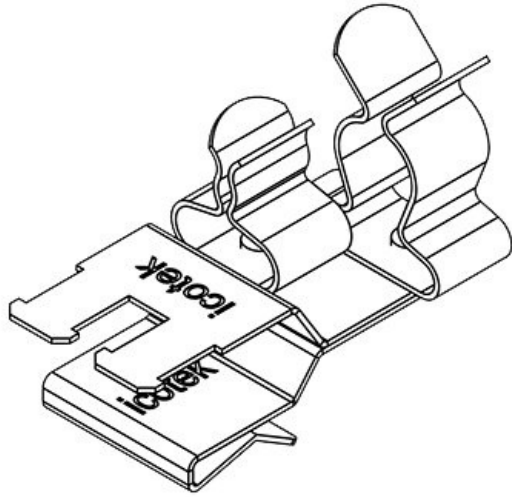
N° de cde	<b>36781.13</b>	Diam. min. de	<b>1,5 mm</b>
EAN	<b>4251269303</b>	blindage (pos.	1)
	<b>609</b>		
Unité	<b>10</b>	Diam. max. de	<b>3 mm</b>
d'emballage		blindage (pos.	1)
Longueur	<b>37 mm</b>		
Serre-câble	<b>1</b>	Diam. min. de	<b>6 mm</b>
(selon EN		blindage (pos.	2)
62444)			
Nombre de	<b>2</b>	Diam. max. de	<b>8 mm</b>
bornes		blindage (pos.	2)
Pour nombre	<b>2</b>		
max. de câbles		Largeur	<b>20 mm</b>
		Hauteur	<b>23,4 mm</b>
		Pour épais.	<b>1,5 mm</b>
		min. de paroi	
		Pour épais.	<b>2 mm</b>
		max. de paroi	

PFKZ2-B|SKL 13



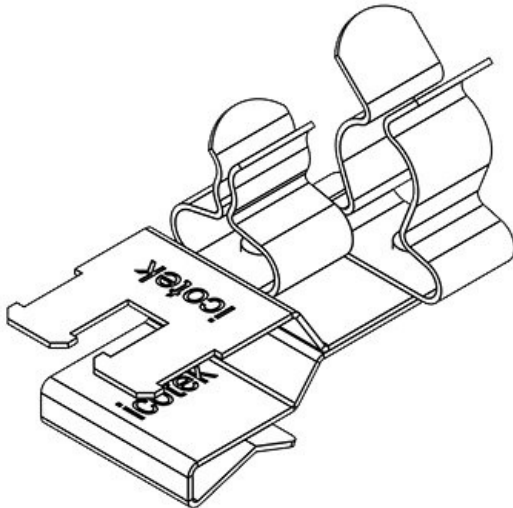
N° de cde	<b>36785.13</b>	Diam. min. de	<b>1,5 mm</b>
EAN	<b>4251269304</b>	blindage (pos.	1)
	<b>149</b>		
Unité	<b>10</b>	Diam. max. de	<b>3 mm</b>
d'emballage		blindage (pos.	1)
Longueur	<b>37 mm</b>		
Serre-câble	<b>1</b>	Diam. min. de	<b>6 mm</b>
(selon EN		blindage (pos.	2)
62444)			
Nombre de	<b>2</b>	Diam. max. de	<b>8 mm</b>
bornes		blindage (pos.	2)
Pour nombre	<b>2</b>		
max. de câbles		Largeur	<b>20 mm</b>
		Hauteur	<b>23 mm</b>
		Pour épais.	<b>2 mm</b>
		min. de paroi	
		Pour épais.	<b>3 mm</b>
		max. de paroi	

PFKZ2-A|SKL 14



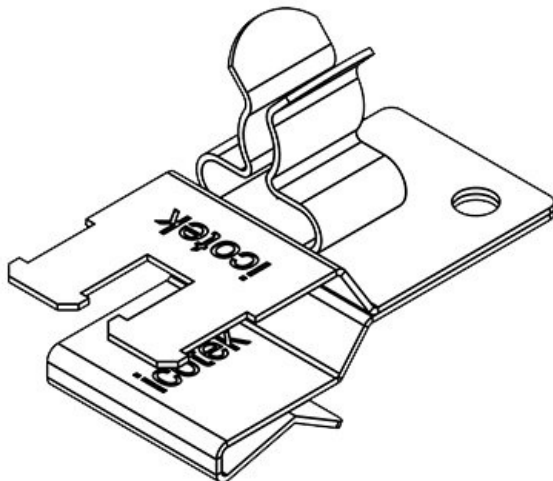
N° de cde EAN	<b>36781.14</b> <b>4251269303</b> <b>616</b>	Diam. min. de blindage (pos. 1)	<b>1,5 mm</b>
Unité d'emballage	<b>10</b>	Diam. max. de blindage (pos. 1)	<b>3 mm</b>
Longueur	<b>37 mm</b>	Diam. min. de blindage (pos. 2)	<b>8 mm</b>
Serre-câble (selon EN 62444)	<b>1</b>	Diam. max. de blindage (pos. 2)	<b>11 mm</b>
Nombre de bornes	<b>2</b>	Largeur	<b>20 mm</b>
Pour nombre max. de câbles	<b>2</b>	Hauteur	<b>28,4 mm</b>
		Pour épais. min. de paroi	<b>1,5 mm</b>
		Pour épais. max. de paroi	<b>2 mm</b>

PFKZ2-B|SKL 14



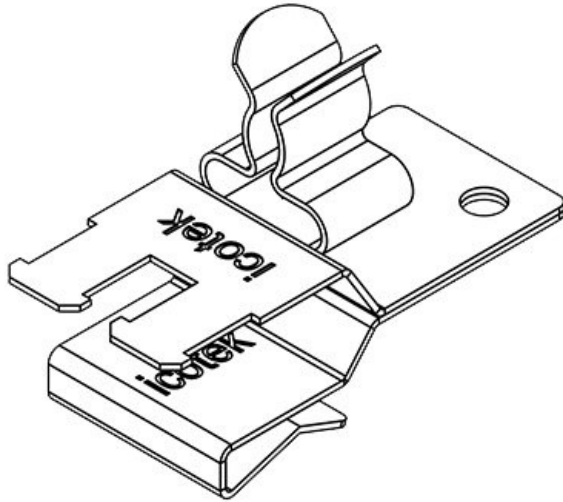
N° de cde EAN	<b>36785.14</b> <b>4251269304</b> <b>156</b>	Diam. min. de blindage (pos. 1)	<b>1,5 mm</b>
Unité d'emballage	<b>10</b>	Diam. max. de blindage (pos. 1)	<b>3 mm</b>
Longueur	<b>37 mm</b>	Diam. min. de blindage (pos. 2)	<b>8 mm</b>
Serre-câble (selon EN 62444)	<b>1</b>	Diam. max. de blindage (pos. 2)	<b>11 mm</b>
Nombre de bornes	<b>2</b>	Largeur	<b>20 mm</b>
Pour nombre max. de câbles	<b>2</b>	Hauteur	<b>28 mm</b>
		Pour épais. min. de paroi	<b>2 mm</b>
		Pour épais. max. de paroi	<b>3 mm</b>

PFKZ2-A|SKL 20



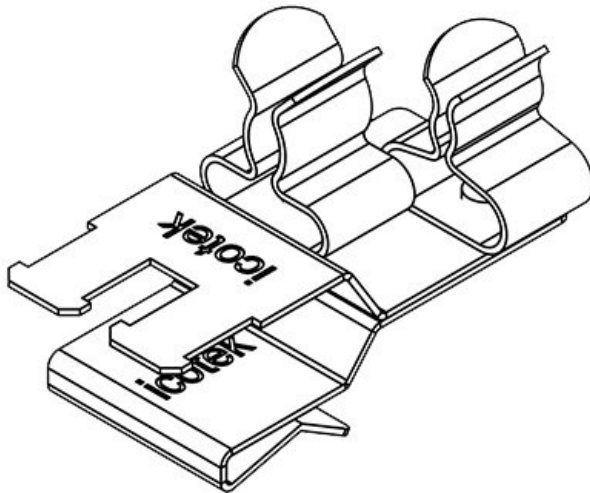
N° de cde EAN	<b>36781.20</b> <b>4251269303</b> <b>623</b>	Diam. min. de blindage (pos. 1)	<b>3 mm</b>
Unité d'emballage	<b>10</b>	Diam. max. de blindage (pos. 1)	<b>6 mm</b>
Longueur	<b>37 mm</b>	Largeur	<b>18 mm</b>
Serre-câble (selon EN 62444)	<b>1</b>	Hauteur	<b>22 mm</b>
Nombre de bornes	<b>1</b>	Pour épais. min. de paroi	<b>1,5 mm</b>
Pour nombre max. de câbles	<b>1</b>	Pour épais. max. de paroi	<b>2 mm</b>

PFKZ2-B|SKL 20



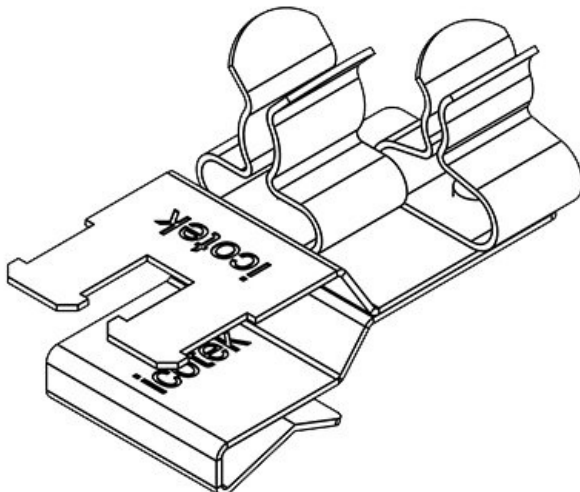
N° de cde	<b>36785.20</b>	Diam. min. de	<b>3 mm</b>
EAN	<b>4251269304</b>	blindage (pos.	1)
	<b>163</b>		
Unité	<b>10</b>	Diam. max. de	<b>6 mm</b>
d'emballage		blindage (pos.	1)
Longueur	<b>37 mm</b>		
Serre-câble	<b>1</b>	Largeur	<b>18 mm</b>
(selon EN		Hauteur	<b>21,6 mm</b>
62444)		Pour épaiss.	<b>2 mm</b>
Nombre de	<b>1</b>	min. de paroi	
bornes		Pour épaiss.	<b>3 mm</b>
Pour nombre	<b>1</b>	max. de paroi	
max. de câbles			

PFKZ2-A|SKL 21



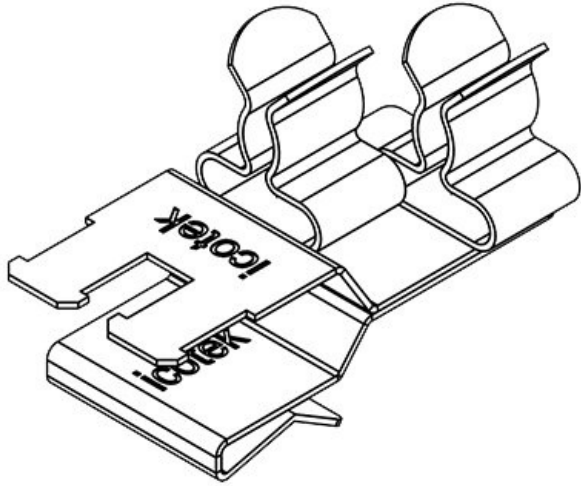
N° de cde	<b>36781.21</b>	Diam. min. de	<b>3 mm</b>
EAN	<b>4251269303</b>	blindage (pos.	1)
	<b>630</b>		
Unité	<b>10</b>	Diam. max. de	<b>6 mm</b>
d'emballage		blindage (pos.	1)
Longueur	<b>37 mm</b>		
Serre-câble	<b>1</b>	Diam. min. de	<b>1,5 mm</b>
(selon EN		blindage (pos.	2)
62444)			
Nombre de	<b>2</b>	Diam. max. de	<b>3 mm</b>
bornes		blindage (pos.	2)
Pour nombre	<b>2</b>		
max. de câbles		Largeur	<b>20 mm</b>
		Hauteur	<b>22 mm</b>
		Pour épaiss.	<b>1,5 mm</b>
		min. de paroi	
		Pour épaiss.	<b>2 mm</b>
		max. de paroi	

PFKZ2-B|SKL 21



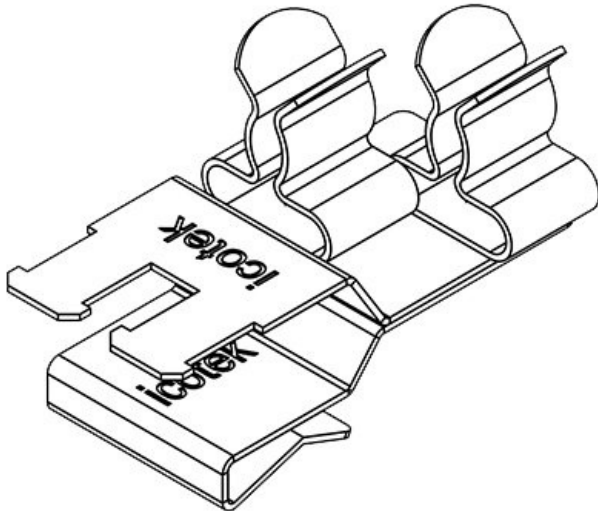
N° de cde	<b>36785.21</b>	Diam. min. de	<b>3 mm</b>
EAN	<b>4251269304</b>	blindage (pos.	1)
	<b>170</b>		
Unité	<b>10</b>	Diam. max. de	<b>6 mm</b>
d'emballage		blindage (pos.	1)
Longueur	<b>37 mm</b>		
Serre-câble	<b>1</b>	Diam. min. de	<b>1,5 mm</b>
(selon EN		blindage (pos.	2)
62444)			
Nombre de	<b>2</b>	Diam. max. de	<b>3 mm</b>
bornes		blindage (pos.	2)
Pour nombre	<b>2</b>		
max. de câbles		Largeur	<b>20 mm</b>
		Hauteur	<b>21,6 mm</b>
		Pour épaiss.	<b>2 mm</b>
		min. de paroi	
		Pour épaiss.	<b>3 mm</b>
		max. de paroi	

PFKZ2-A|SKL 22



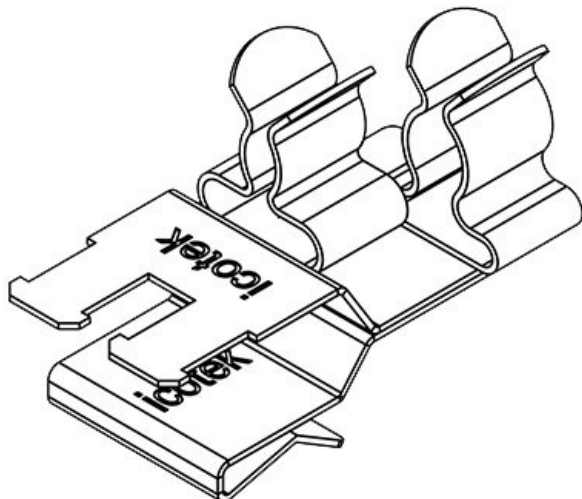
N° de cde	<b>36781.22</b>	Diam. min. de	<b>3 mm</b>
EAN	<b>4251269303</b>	blindage (pos.	1)
	<b>647</b>		
Unité	<b>10</b>	Diam. max. de	<b>6 mm</b>
d'emballage		blindage (pos.	1)
Longueur	<b>37 mm</b>		
Serre-câble	<b>1</b>	Diam. min. de	<b>3 mm</b>
(selon EN		blindage (pos.	2)
62444)			
Nombre de	<b>2</b>	Diam. max. de	<b>6 mm</b>
bornes		blindage (pos.	2)
Pour nombre	<b>2</b>		
max. de câbles		Largeur	<b>20 mm</b>
		Hauteur	<b>22 mm</b>
		Pour épais.	<b>1,5 mm</b>
		min. de paroi	
		Pour épais.	<b>2 mm</b>
		max. de paroi	

PFKZ2-B|SKL 22



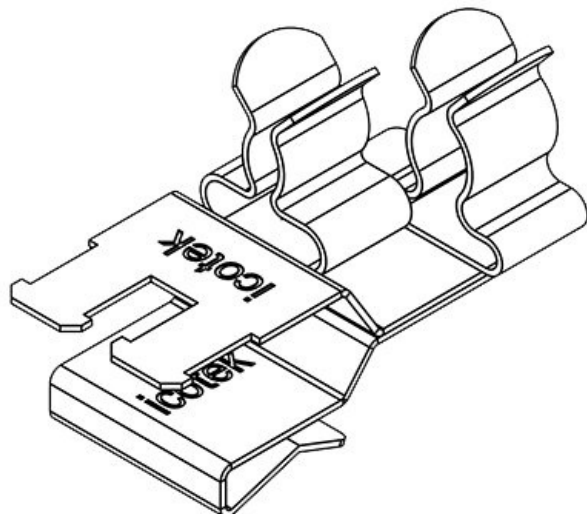
N° de cde	<b>36785.22</b>	Diam. min. de	<b>3 mm</b>
EAN	<b>4251269304</b>	blindage (pos.	1)
	<b>187</b>		
Unité	<b>10</b>	Diam. max. de	<b>6 mm</b>
d'emballage		blindage (pos.	1)
Longueur	<b>37 mm</b>		
Serre-câble	<b>1</b>	Diam. min. de	<b>3 mm</b>
(selon EN		blindage (pos.	2)
62444)			
Nombre de	<b>2</b>	Diam. max. de	<b>6 mm</b>
bornes		blindage (pos.	2)
Pour nombre	<b>2</b>		
max. de câbles		Largeur	<b>20 mm</b>
		Hauteur	<b>21,6 mm</b>
		Pour épais.	<b>2 mm</b>
		min. de paroi	
		Pour épais.	<b>3 mm</b>
		max. de paroi	

PFKZ2-A|SKL 23



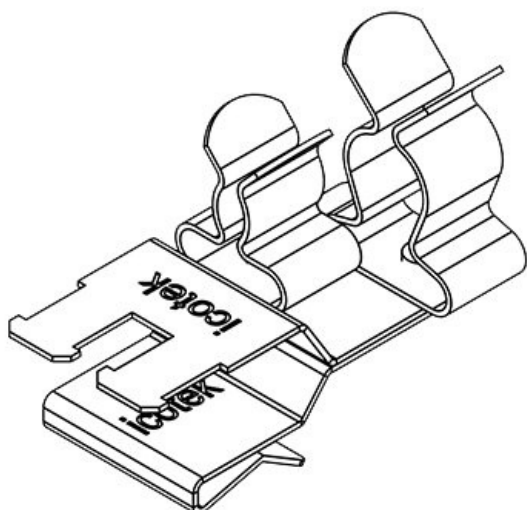
N° de cde	<b>36781.23</b>	Diam. min. de	<b>3 mm</b>
EAN	<b>4251269303</b>	blindage (pos.	1)
	<b>654</b>		
Unité	<b>10</b>	Diam. max. de	<b>6 mm</b>
d'emballage		blindage (pos.	1)
Longueur	<b>37 mm</b>		
Serre-câble	<b>1</b>	Diam. min. de	<b>6 mm</b>
(selon EN		blindage (pos.	2)
62444)			
Nombre de	<b>2</b>	Diam. max. de	<b>8 mm</b>
bornes		blindage (pos.	2)
Pour nombre	<b>2</b>		
max. de câbles		Largeur	<b>20 mm</b>
		Hauteur	<b>23,4 mm</b>
		Pour épais.	<b>1,5 mm</b>
		min. de paroi	
		Pour épais.	<b>2 mm</b>
		max. de paroi	

PFKZ2-B|SKL 23



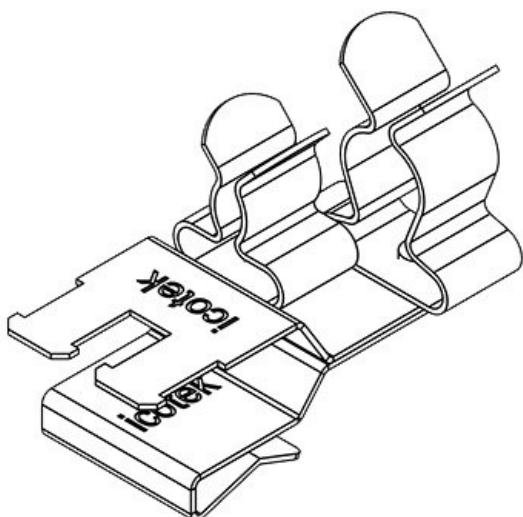
N° de cde	<b>36785.23</b>	Diam. min. de	<b>3 mm</b>
EAN	<b>4251269304</b>	blindage (pos.	1)
	<b>194</b>		
Unité	<b>10</b>	Diam. max. de	<b>6 mm</b>
d'emballage		blindage (pos.	1)
Longueur	<b>37 mm</b>		
Serre-câble	<b>1</b>	Diam. min. de	<b>6 mm</b>
(selon EN		blindage (pos.	2)
62444)			
Nombre de	<b>2</b>	Diam. max. de	<b>8 mm</b>
bornes		blindage (pos.	2)
Pour nombre	<b>2</b>		
max. de câbles		Largeur	<b>20 mm</b>
		Hauteur	<b>23 mm</b>
		Pour épais.	<b>2 mm</b>
		min. de paroi	
		Pour épais.	<b>3 mm</b>
		max. de paroi	

PFKZ2-A|SKL 24



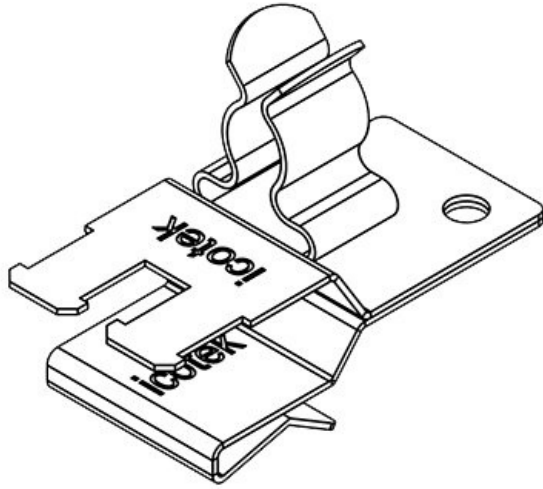
N° de cde	<b>36781.24</b>	Diam. min. de	<b>3 mm</b>
EAN	<b>4251269303</b>	blindage (pos.	1)
	<b>661</b>		
Unité	<b>10</b>	Diam. max. de	<b>6 mm</b>
d'emballage		blindage (pos.	1)
Longueur	<b>37 mm</b>		
Serre-câble	<b>1</b>	Diam. min. de	<b>8 mm</b>
(selon EN		blindage (pos.	2)
62444)			
Nombre de	<b>2</b>	Diam. max. de	<b>11 mm</b>
bornes		blindage (pos.	2)
Pour nombre	<b>2</b>		
max. de câbles		Largeur	<b>20 mm</b>
		Hauteur	<b>28,4 mm</b>
		Pour épais.	<b>1,5 mm</b>
		min. de paroi	
		Pour épais.	<b>2 mm</b>
		max. de paroi	

PFKZ2-B|SKL 24

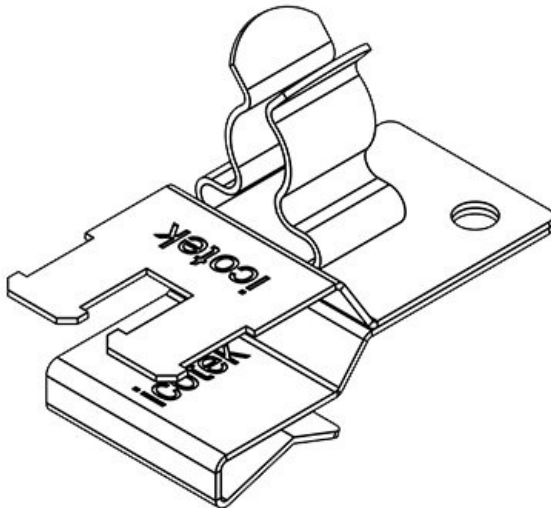


N° de cde	<b>36785.24</b>	Diam. min. de	<b>3 mm</b>
EAN	<b>4251269304</b>	blindage (pos.	1)
	<b>200</b>		
Unité	<b>10</b>	Diam. max. de	<b>6 mm</b>
d'emballage		blindage (pos.	1)
Longueur	<b>37 mm</b>		
Serre-câble	<b>1</b>	Diam. min. de	<b>8 mm</b>
(selon EN		blindage (pos.	2)
62444)			
Nombre de	<b>2</b>	Diam. max. de	<b>11 mm</b>
bornes		blindage (pos.	2)
Pour nombre	<b>2</b>		
max. de câbles		Largeur	<b>20 mm</b>
		Hauteur	<b>28 mm</b>
		Pour épais.	<b>2 mm</b>
		min. de paroi	
		Pour épais.	<b>3 mm</b>
		max. de paroi	

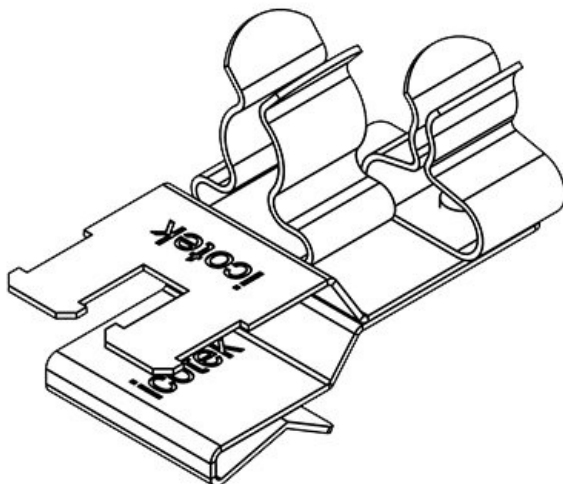




N° de cde	<b>36781.30</b>	Diam. min. de	<b>6 mm</b>
EAN	<b>4251269303678</b>	blindage (pos. 1)	
Unité d'emballage	<b>10</b>	Diam. max. de	<b>8 mm</b>
Longueur	<b>37 mm</b>	blindage (pos. 1)	
Serre-câble (selon EN 62444)	<b>1</b>	Largeur	<b>18 mm</b>
Nombre de bornes	<b>1</b>	Hauteur	<b>23,4 mm</b>
Pour nombre max. de câbles	<b>1</b>	Pour épais. min. de paroi	<b>1,5 mm</b>
		Pour épais. max. de paroi	<b>2 mm</b>

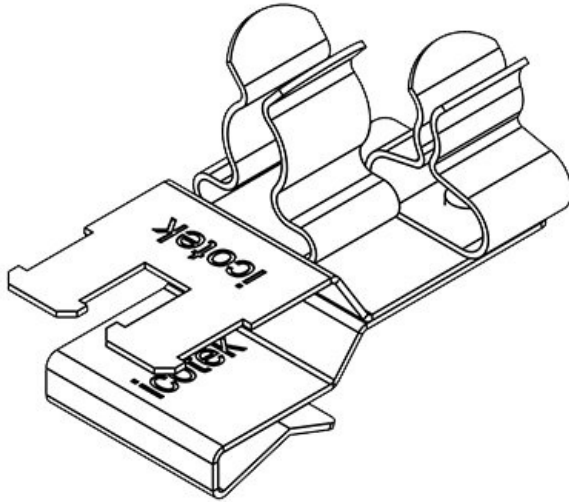


N° de cde	<b>36785.30</b>	Diam. min. de	<b>6 mm</b>
EAN	<b>4251269304217</b>	blindage (pos. 1)	
Unité d'emballage	<b>10</b>	Diam. max. de	<b>8 mm</b>
Longueur	<b>37 mm</b>	blindage (pos. 1)	
Serre-câble (selon EN 62444)	<b>1</b>	Largeur	<b>18 mm</b>
Nombre de bornes	<b>1</b>	Hauteur	<b>23 mm</b>
Pour nombre max. de câbles	<b>1</b>	Pour épais. min. de paroi	<b>2 mm</b>
		Pour épais. max. de paroi	<b>3 mm</b>



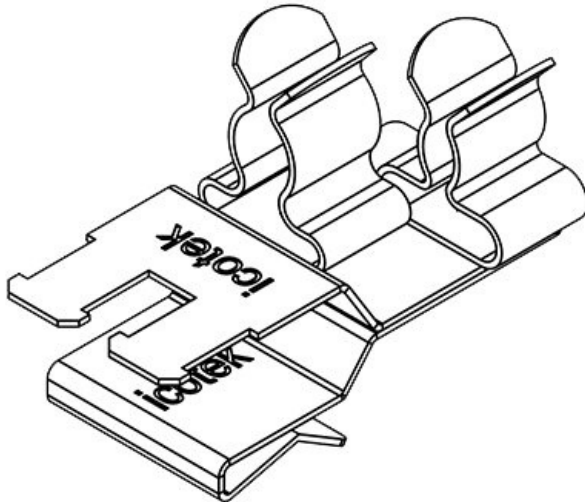
N° de cde	<b>36781.31</b>	Diam. min. de	<b>6 mm</b>
EAN	<b>4251269303685</b>	blindage (pos. 1)	
Unité d'emballage	<b>10</b>	Diam. max. de	<b>8 mm</b>
Longueur	<b>37 mm</b>	blindage (pos. 1)	
Serre-câble (selon EN 62444)	<b>1</b>	Diam. min. de	<b>1,5 mm</b>
Nombre de bornes	<b>2</b>	blindage (pos. 2)	
Pour nombre max. de câbles	<b>2</b>	Diam. max. de	<b>3 mm</b>
		blindage (pos. 2)	
		Largeur	<b>20 mm</b>
		Hauteur	<b>23,4 mm</b>
		Pour épais. min. de paroi	<b>1,5 mm</b>
		Pour épais. max. de paroi	<b>2 mm</b>

PFKZ2-B|SKL 31



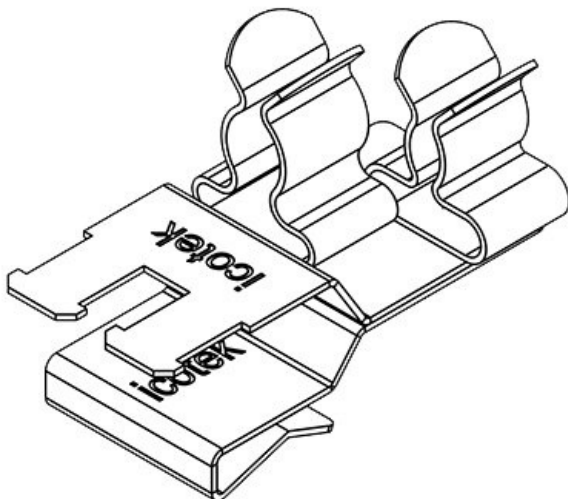
N° de cde	<b>36785.31</b>	Diam. min. de	<b>6 mm</b>
EAN	<b>4251269304</b>	blindage (pos.	1)
	<b>224</b>		
Unité	<b>10</b>	Diam. max. de	<b>8 mm</b>
d'emballage		blindage (pos.	1)
Longueur	<b>37 mm</b>		
Serre-câble	<b>1</b>	Diam. min. de	<b>1,5 mm</b>
(selon EN		blindage (pos.	2)
62444)			
Nombre de	<b>2</b>	Diam. max. de	<b>3 mm</b>
bornes		blindage (pos.	2)
Pour nombre	<b>2</b>		
max. de câbles		Largeur	<b>20 mm</b>
		Hauteur	<b>23 mm</b>
		Pour épais.	<b>2 mm</b>
		min. de paroi	
		Pour épais.	<b>3 mm</b>
		max. de paroi	

PFKZ2-A|SKL 32



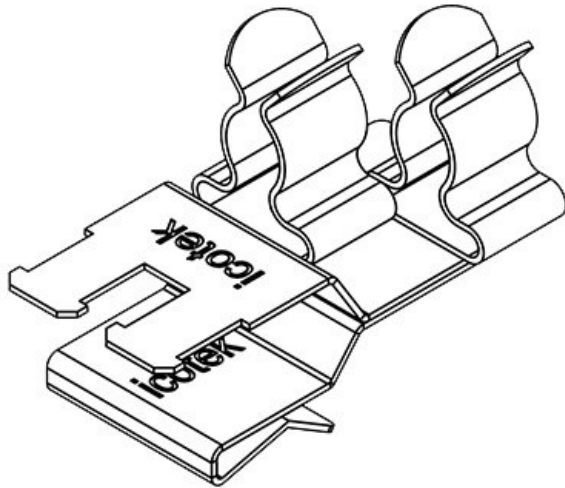
N° de cde	<b>36781.32</b>	Diam. min. de	<b>6 mm</b>
EAN	<b>4251269303</b>	blindage (pos.	1)
	<b>692</b>		
Unité	<b>10</b>	Diam. max. de	<b>8 mm</b>
d'emballage		blindage (pos.	1)
Longueur	<b>37 mm</b>		
Serre-câble	<b>1</b>	Diam. min. de	<b>3 mm</b>
(selon EN		blindage (pos.	2)
62444)			
Nombre de	<b>2</b>	Diam. max. de	<b>6 mm</b>
bornes		blindage (pos.	2)
Pour nombre	<b>2</b>		
max. de câbles		Largeur	<b>20 mm</b>
		Hauteur	<b>23,4 mm</b>
		Pour épais.	<b>1,5 mm</b>
		min. de paroi	
		Pour épais.	<b>2 mm</b>
		max. de paroi	

PFKZ2-B|SKL 32



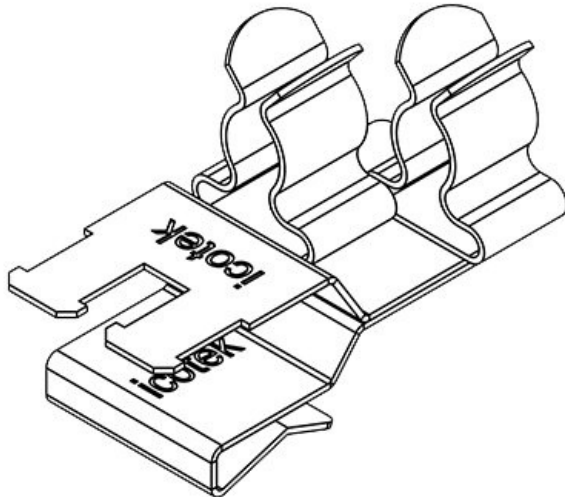
N° de cde	<b>36785.32</b>	Diam. min. de	<b>6 mm</b>
EAN	<b>4251269304</b>	blindage (pos.	1)
	<b>231</b>		
Unité	<b>10</b>	Diam. max. de	<b>8 mm</b>
d'emballage		blindage (pos.	1)
Longueur	<b>37 mm</b>		
Serre-câble	<b>1</b>	Diam. min. de	<b>3 mm</b>
(selon EN		blindage (pos.	2)
62444)			
Nombre de	<b>2</b>	Diam. max. de	<b>6 mm</b>
bornes		blindage (pos.	2)
Pour nombre	<b>2</b>		
max. de câbles		Largeur	<b>20 mm</b>
		Hauteur	<b>23 mm</b>
		Pour épais.	<b>2 mm</b>
		min. de paroi	
		Pour épais.	<b>3 mm</b>
		max. de paroi	

PFKZ2-A|SKL 33



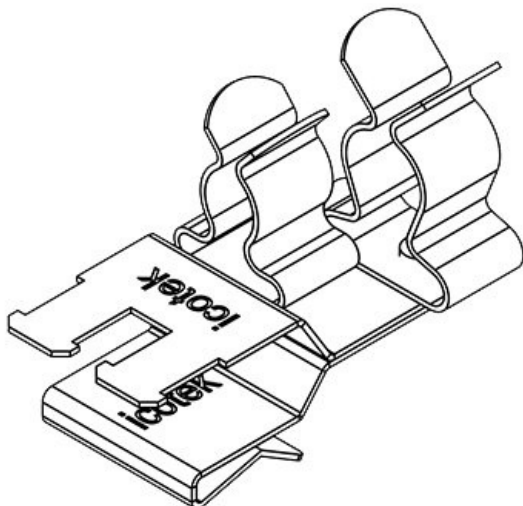
N° de cde	<b>36781.33</b>	Diam. min. de	<b>6 mm</b>
EAN	<b>4251269303</b>	blindage (pos.	1)
	<b>708</b>		
Unité	<b>10</b>	Diam. max. de	<b>8 mm</b>
d'emballage		blindage (pos.	1)
Longueur	<b>37 mm</b>		
Serre-câble	<b>1</b>	Diam. min. de	<b>6 mm</b>
(selon EN		blindage (pos.	2)
62444)			
Nombre de	<b>2</b>	Diam. max. de	<b>8 mm</b>
bornes		blindage (pos.	2)
Pour nombre	<b>2</b>		
max. de câbles		Largeur	<b>20 mm</b>
		Hauteur	<b>23,4 mm</b>
		Pour épais.	<b>1,5 mm</b>
		min. de paroi	
		Pour épais.	<b>2 mm</b>
		max. de paroi	

PFKZ2-B|SKL 33



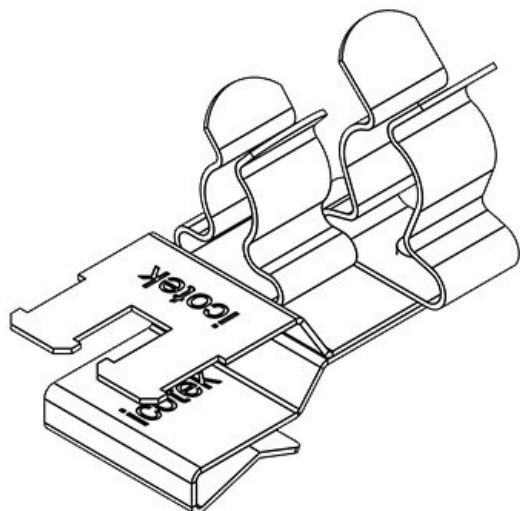
N° de cde	<b>36785.33</b>	Diam. min. de	<b>6 mm</b>
EAN	<b>4251269304</b>	blindage (pos.	1)
	<b>248</b>		
Unité	<b>10</b>	Diam. max. de	<b>8 mm</b>
d'emballage		blindage (pos.	1)
Longueur	<b>37 mm</b>		
Serre-câble	<b>1</b>	Diam. min. de	<b>6 mm</b>
(selon EN		blindage (pos.	2)
62444)			
Nombre de	<b>2</b>	Diam. max. de	<b>8 mm</b>
bornes		blindage (pos.	2)
Pour nombre	<b>2</b>		
max. de câbles		Largeur	<b>20 mm</b>
		Hauteur	<b>23 mm</b>
		Pour épais.	<b>2 mm</b>
		min. de paroi	
		Pour épais.	<b>3 mm</b>
		max. de paroi	

PFKZ2-A|SKL 34



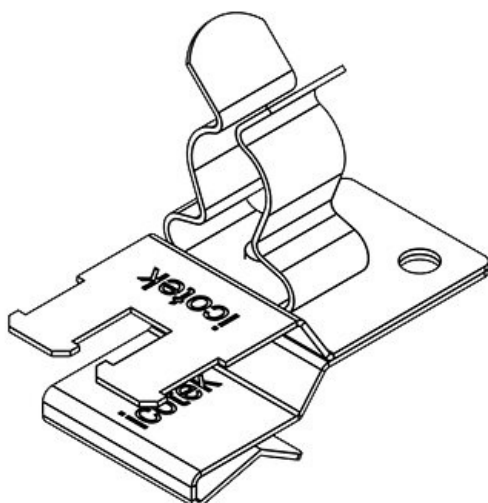
N° de cde	<b>36781.34</b>	Diam. min. de	<b>6 mm</b>
EAN	<b>4251269303</b>	blindage (pos.	1)
	<b>715</b>		
Unité	<b>10</b>	Diam. max. de	<b>8 mm</b>
d'emballage		blindage (pos.	1)
Longueur	<b>37 mm</b>		
Serre-câble	<b>1</b>	Diam. min. de	<b>8 mm</b>
(selon EN		blindage (pos.	2)
62444)			
Nombre de	<b>2</b>	Diam. max. de	<b>11 mm</b>
bornes		blindage (pos.	2)
Pour nombre	<b>2</b>		
max. de câbles		Largeur	<b>20 mm</b>
		Hauteur	<b>28,4 mm</b>
		Pour épais.	<b>1,5 mm</b>
		min. de paroi	
		Pour épais.	<b>2 mm</b>
		max. de paroi	

PFKZ2-B|SKL 34



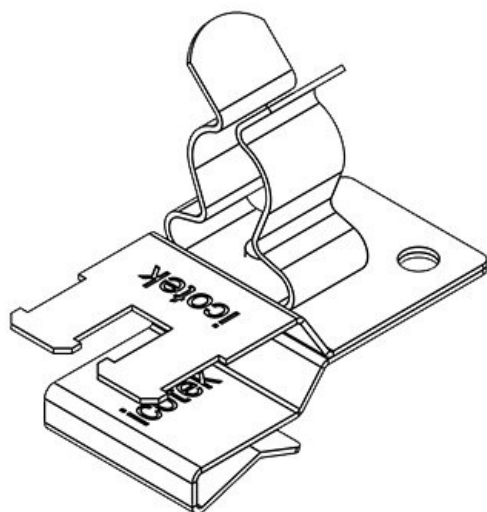
N° de cde	<b>36785.34</b>	Diam. min. de	<b>6 mm</b>
EAN	<b>4251269304</b>	blindage (pos.	1)
	<b>255</b>		
Unité	<b>10</b>	Diam. max. de	<b>8 mm</b>
d'emballage		blindage (pos.	1)
Longueur	<b>37 mm</b>		
Serre-câble	<b>1</b>	Diam. min. de	<b>8 mm</b>
(selon EN		blindage (pos.	2)
62444)			
Nombre de	<b>2</b>	Diam. max. de	<b>11 mm</b>
bornes		blindage (pos.	2)
Pour nombre	<b>2</b>		
max. de câbles		Largeur	<b>20 mm</b>
		Hauteur	<b>28 mm</b>
		Pour épais.	<b>2 mm</b>
		min. de paroi	
		Pour épais.	<b>3 mm</b>
		max. de paroi	

PFKZ2-A|SKL 40



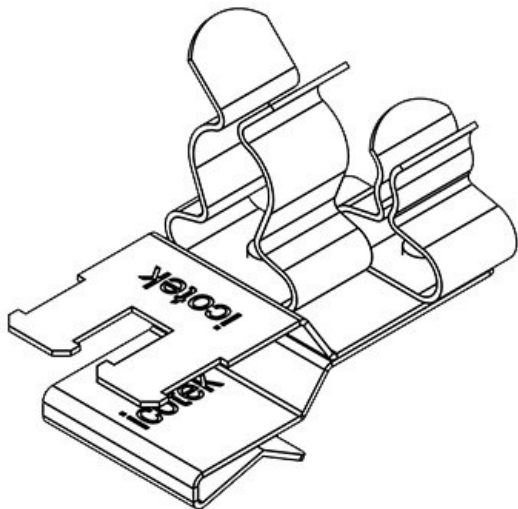
N° de cde	<b>36781.40</b>	Diam. min. de	<b>8 mm</b>
EAN	<b>4251269303</b>	blindage (pos.	1)
	<b>722</b>		
Unité	<b>10</b>	Diam. max. de	<b>11 mm</b>
d'emballage		blindage (pos.	1)
Longueur	<b>37 mm</b>		
Serre-câble	<b>1</b>	Largeur	<b>18 mm</b>
(selon EN		Hauteur	<b>28,4 mm</b>
62444)		Pour épais.	<b>1,5 mm</b>
Nombre de	<b>1</b>	min. de paroi	
bornes		Pour épais.	<b>2 mm</b>
Pour nombre	<b>1</b>	max. de paroi	
max. de câbles			

PFKZ2-B|SKL 40



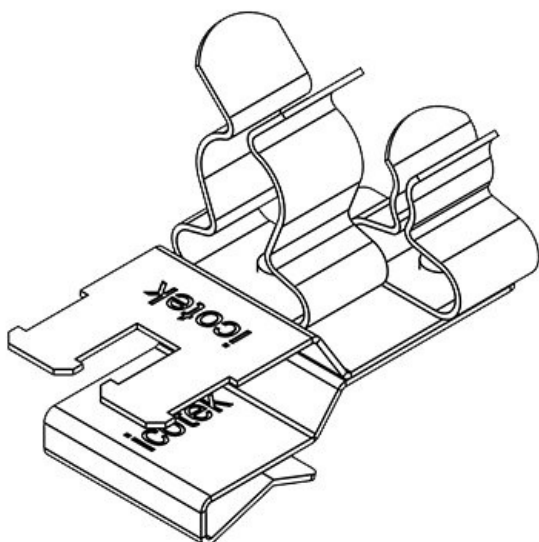
N° de cde	<b>36785.40</b>	Diam. min. de	<b>8 mm</b>
EAN	<b>4251269304</b>	blindage (pos.	1)
	<b>262</b>		
Unité	<b>10</b>	Diam. max. de	<b>11 mm</b>
d'emballage		blindage (pos.	1)
Longueur	<b>37 mm</b>		
Serre-câble	<b>1</b>	Largeur	<b>18 mm</b>
(selon EN		Hauteur	<b>28 mm</b>
62444)		Pour épais.	<b>2 mm</b>
Nombre de	<b>1</b>	min. de paroi	
bornes		Pour épais.	<b>3 mm</b>
Pour nombre	<b>1</b>	max. de paroi	
max. de câbles			

PFKZ2-A|SKL 41



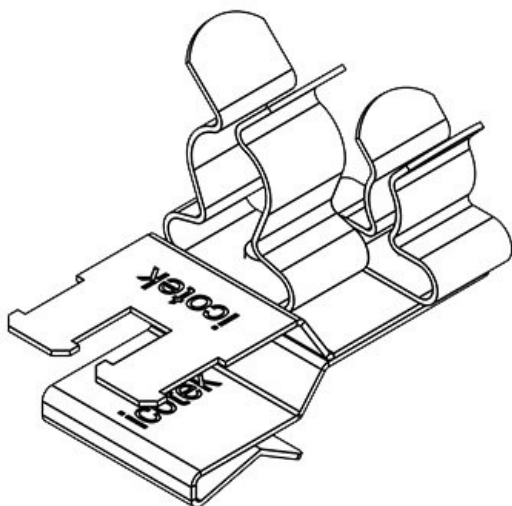
N° de cde	<b>36781.41</b>	Diam. min. de	<b>8 mm</b>
EAN	<b>4251269303739</b>	blindage (pos. 1)	
Unité d'emballage	<b>10</b>	Diam. max. de	<b>11 mm</b>
Longueur	<b>37 mm</b>	blindage (pos. 1)	
Serre-câble (selon EN 62444)	<b>1</b>	Diam. min. de	<b>1,5 mm</b>
Nombre de bornes	<b>2</b>	blindage (pos. 2)	
Pour nombre max. de câbles	<b>2</b>	Diam. max. de	<b>3 mm</b>
		blindage (pos. 2)	
		Largeur	<b>20 mm</b>
		Hauteur	<b>28,4 mm</b>
		Pour épais. min. de paroi	<b>1,5 mm</b>
		Pour épais. max. de paroi	<b>2 mm</b>

PFKZ2-B|SKL 41



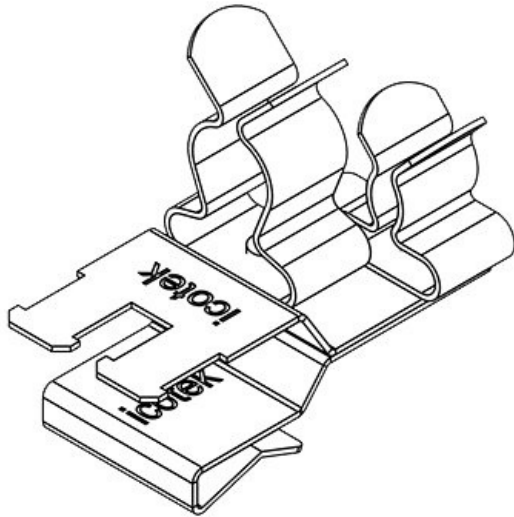
N° de cde	<b>36785.41</b>	Diam. min. de	<b>8 mm</b>
EAN	<b>4251269304279</b>	blindage (pos. 1)	
Unité d'emballage	<b>10</b>	Diam. max. de	<b>11 mm</b>
Longueur	<b>37 mm</b>	blindage (pos. 1)	
Serre-câble (selon EN 62444)	<b>1</b>	Diam. min. de	<b>1,5 mm</b>
Nombre de bornes	<b>2</b>	blindage (pos. 2)	
Pour nombre max. de câbles	<b>2</b>	Diam. max. de	<b>3 mm</b>
		blindage (pos. 2)	
		Largeur	<b>20 mm</b>
		Hauteur	<b>28 mm</b>
		Pour épais. min. de paroi	<b>2 mm</b>
		Pour épais. max. de paroi	<b>3 mm</b>

PFKZ2-A|SKL 42



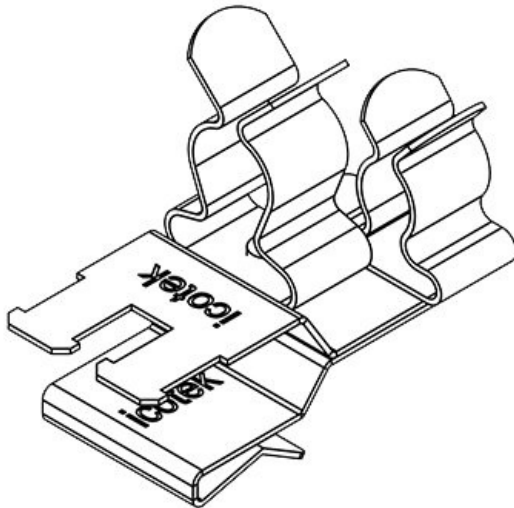
N° de cde	<b>36781.42</b>	Diam. min. de	<b>8 mm</b>
EAN	<b>4251269303746</b>	blindage (pos. 1)	
Unité d'emballage	<b>10</b>	Diam. max. de	<b>11 mm</b>
Longueur	<b>37 mm</b>	blindage (pos. 1)	
Serre-câble (selon EN 62444)	<b>1</b>	Diam. min. de	<b>3 mm</b>
Nombre de bornes	<b>2</b>	blindage (pos. 2)	
Pour nombre max. de câbles	<b>2</b>	Diam. max. de	<b>6 mm</b>
		blindage (pos. 2)	
		Largeur	<b>20 mm</b>
		Hauteur	<b>28,4 mm</b>
		Pour épais. min. de paroi	<b>1,5 mm</b>
		Pour épais. max. de paroi	<b>2 mm</b>

PFKZ2-B|SKL 42



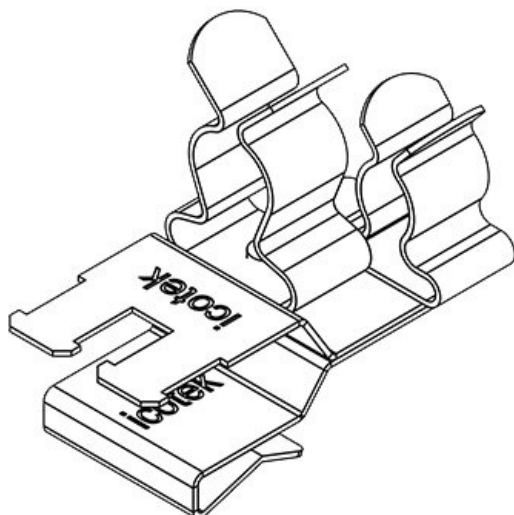
N° de cde	<b>36785.42</b>	Diam. min. de	<b>8 mm</b>
EAN	<b>4251269304</b>	blindage (pos.	1)
	<b>286</b>		
Unité	<b>10</b>	Diam. max. de	<b>11 mm</b>
d'emballage		blindage (pos.	1)
Longueur	<b>37 mm</b>		
Serre-câble	<b>1</b>	Diam. min. de	<b>3 mm</b>
(selon EN		blindage (pos.	2)
62444)			
Nombre de	<b>2</b>	Diam. max. de	<b>6 mm</b>
bornes		blindage (pos.	2)
Pour nombre	<b>2</b>		
max. de câbles		Largeur	<b>20 mm</b>
		Hauteur	<b>28 mm</b>
		Pour épais.	<b>2 mm</b>
		min. de paroi	
		Pour épais.	<b>3 mm</b>
		max. de paroi	

PFKZ2-A|SKL 43



N° de cde	<b>36781.43</b>	Diam. min. de	<b>8 mm</b>
EAN	<b>4251269303</b>	blindage (pos.	1)
	<b>753</b>		
Unité	<b>10</b>	Diam. max. de	<b>11 mm</b>
d'emballage		blindage (pos.	1)
Longueur	<b>37 mm</b>		
Serre-câble	<b>1</b>	Diam. min. de	<b>6 mm</b>
(selon EN		blindage (pos.	2)
62444)			
Nombre de	<b>2</b>	Diam. max. de	<b>8 mm</b>
bornes		blindage (pos.	2)
Pour nombre	<b>2</b>		
max. de câbles		Largeur	<b>20 mm</b>
		Hauteur	<b>28,4 mm</b>
		Pour épais.	<b>1,5 mm</b>
		min. de paroi	
		Pour épais.	<b>2 mm</b>
		max. de paroi	

PFKZ2-B|SKL 43



N° de cde	<b>36785.43</b>	Diam. min. de	<b>8 mm</b>
EAN	<b>4251269304</b>	blindage (pos.	1)
	<b>293</b>		
Unité	<b>10</b>	Diam. max. de	<b>11 mm</b>
d'emballage		blindage (pos.	1)
Longueur	<b>37 mm</b>		
Serre-câble	<b>1</b>	Diam. min. de	<b>6 mm</b>
(selon EN		blindage (pos.	2)
62444)			
Nombre de	<b>2</b>	Diam. max. de	<b>8 mm</b>
bornes		blindage (pos.	2)
Pour nombre	<b>2</b>		
max. de câbles		Largeur	<b>20 mm</b>
		Hauteur	<b>28 mm</b>
		Pour épais.	<b>2 mm</b>
		min. de paroi	
		Pour épais.	<b>3 mm</b>
		max. de paroi	

